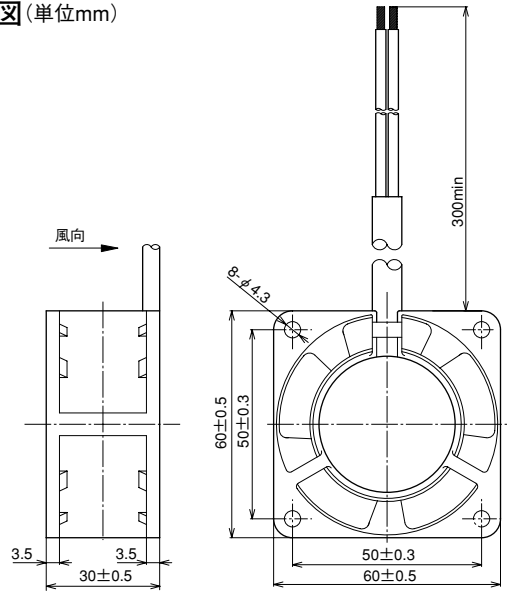


# ACファンモータ □60×30t (ASEN6)

## ■寸法図(単位mm)



RoHS指令適合



## ■定格

### ●リード線 スタンダードスピード

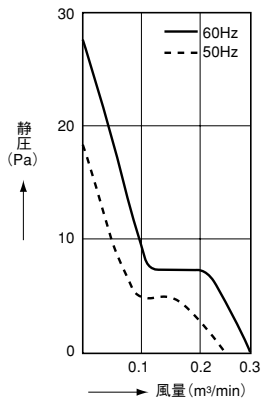
品番	定格電圧 (V)	周波数 (Hz)	定格入力 (W $\pm 10\%$ / $-20\%$ )	定格電流 (mA max.)	拘束電流 (mA)	*回転数 (r/min)	*最大風量 (m <sup>3</sup> /min)	*最大静圧 (Pa)	騒音 (dB(A))	使用電圧範囲 (V) (%)	質量(重量) (kg)
ASEN60511	100	50/60	6/5	80/70	85/75	2000/2600	0.2/0.26	13.7/22.6	28/29 (29/30)	±10	0.14
ASEN60512	115		4.5/4	70/60	70/60						

注) 1. 上記の数値で\*印はmin値です。

2. 上記の数値で、指示のないものは平均値です。

3. 騒音レベルは、ファン側面より距離1mで測定した値です。( )内数値はファン表面より距離1mで測定した値です。

## ■データ(風量-静圧特性)



## ■使用材料

ケーシング：アルミダイカスト

プロペラ：プラスチック

軸 受：ボールベアリング

リード線：UL3266

AWG22

ラベル：100V級……黒下地

## ■性能

使用温度範囲	-10℃～+60℃
使用湿度範囲	15～85%RH
保存温度範囲	-20℃～+70℃
絶縁耐圧	AC1,500V 1分間 (充電部とフレーム間)
絶縁抵抗	100MΩ以上 (DC500Vメガ計) (充電部とフレーム間)
絶縁階級	UL : A class、CSA : B class
耐振動数	10～55Hz
耐複振幅	0.75mm
印加方向	X・Y・Zの3方向
印加時間	各方向10分間
焼損防止	インピーダンスプロテクト
平均寿命	MTTF 50,000時間 (25℃、常湿、定格電圧にて連続通電した時、回転数が初期値に対して30%低下するまでの時間)