

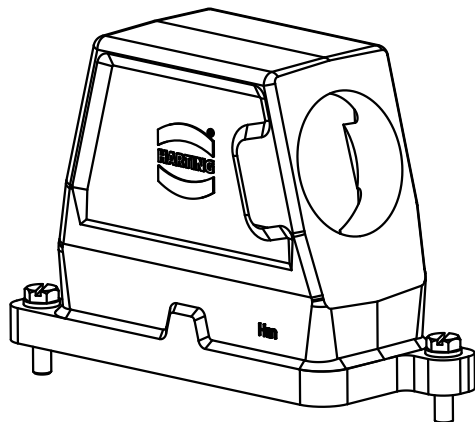
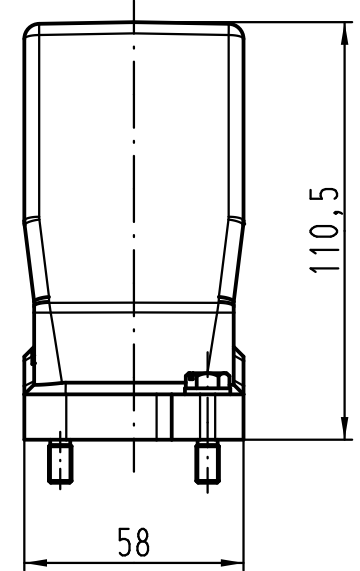
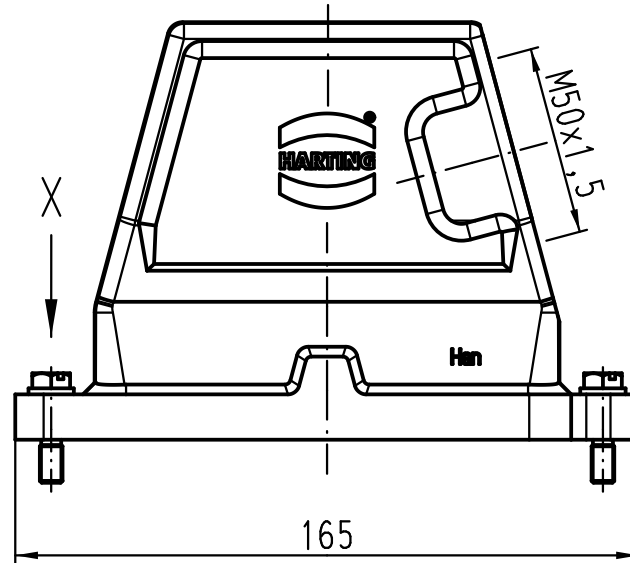
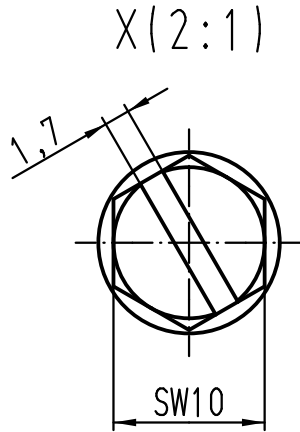
1 2 3 4 5 6

A

B

C

D



All Dimensions in mm Original Size DIN A 4		Techn. Character.			Nicht tolerierte Maße! Free size tolerances	
			Dat.	Name	Maßstab/Scale 1:2	Han 16HPR-gs-SV-M50 Tüllengehäuse mit Schraubverschluß/ hood with screw locking system
			Detail.	19.07.11 ML		
			Insp.	Be		
			Stand.			
A			HARTING Electric GmbH & Co. KG D-32339 Espelkamp			TB 19 40 016 0514 Sub. f. 19 40 016 0514 v. 14.06.02
Mod.	Dat.	Name				