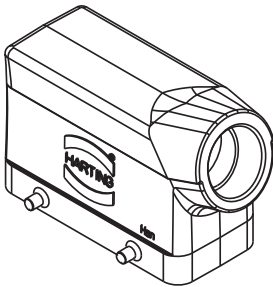
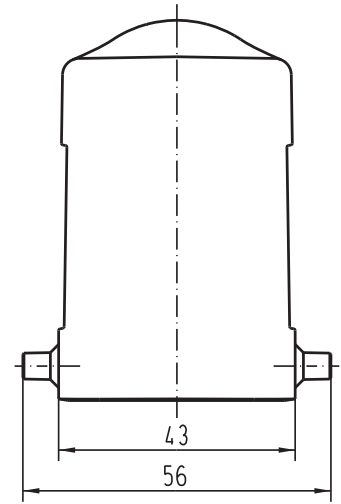
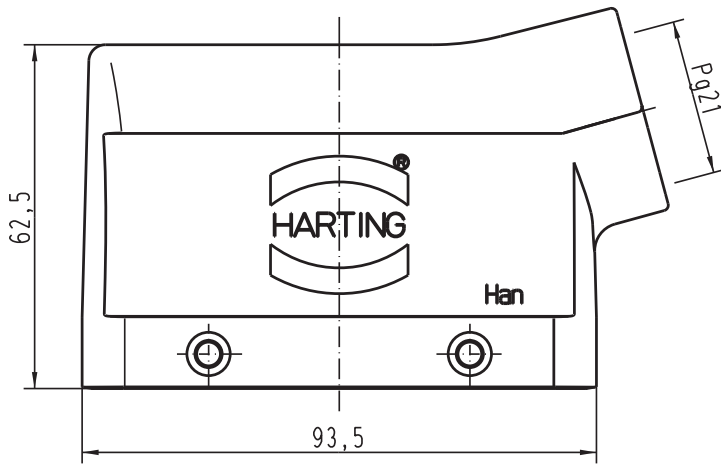


Alle Rechte vorbehalten/ All rights reserved



	All Dimensions in mm Original Size DIN A 4			Techn. Character.			Nicht tolerierte Masse! Free size tolerances		
					Dat.	Name	Massestab/Scale	Han 6HvE-gs-Pg21 Tüllengehäuse/ hoods side-entry	
				Detail.	03.09.03	DY			
				Insp.		KR			
			Stand.			1:1			
410609			HARTING Electric GmbH & Co. KG				TB 09 34 006 0501		Blatt/ page
Mod.	Dat.	Name	D-32339 Espelkamp				Sub. f. TB 09 34 0.. 0501 v. 11.02.93		