

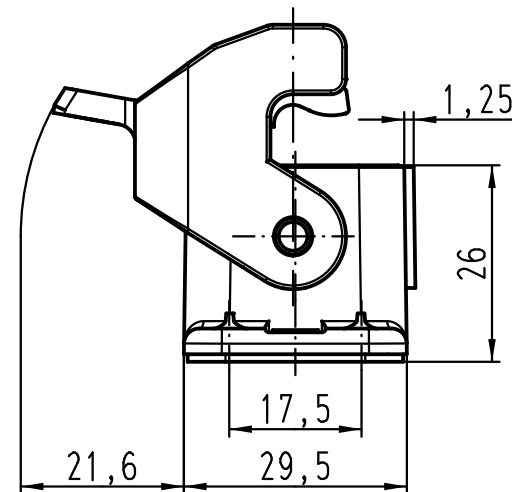
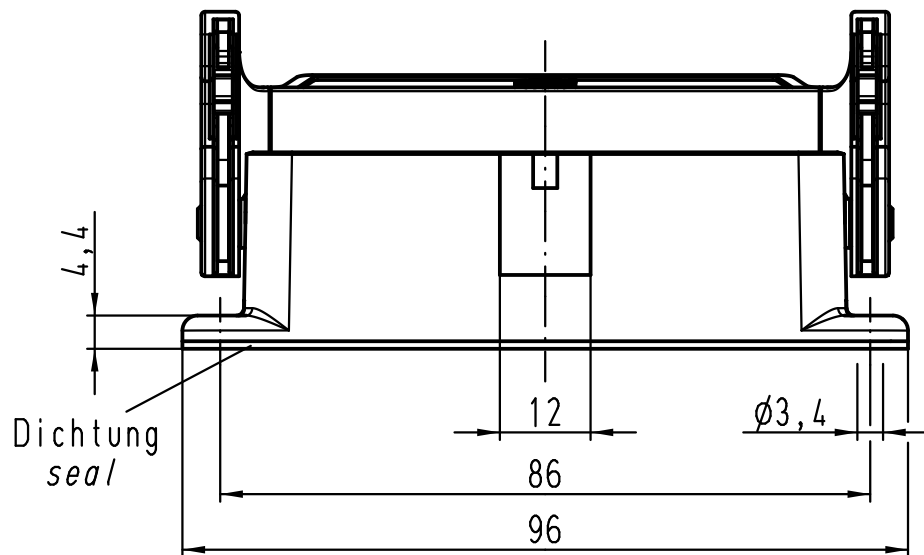
1 2 3 4 5 6

A

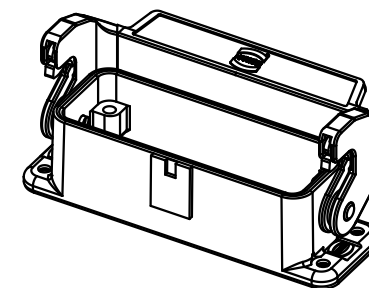
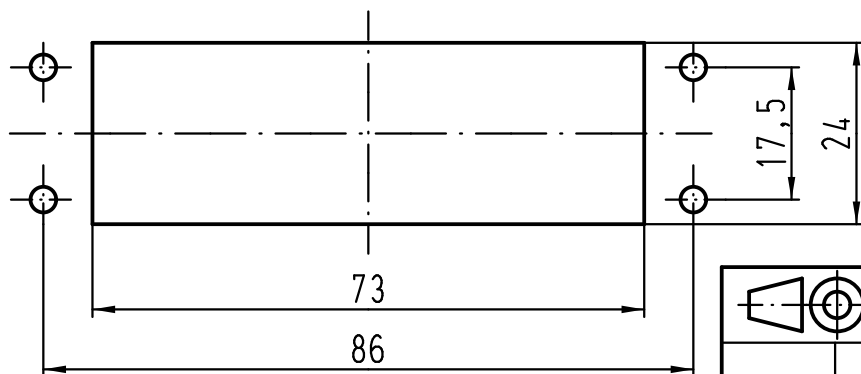
B

C

D



Montageausschnitt
panel cut out



All Dimensions in mm Original Size DIN A 4		Techn. Character.			Nicht tolerierte Maß/Free size tolerances	
			Dat.	Name	Maßstab/Scale 1:1	Han 16A-agg-LB Anbaugehäuse housing bulkhead mounting
		Detail.	18.10.11	gru		
		Insp.		Tie		
		Stand.				
B	20.03.12	ML	HARTING Electric GmbH & Co. KG			TB 09 20 016 0301
A			D-32339 Espelkamp			
Mod.	Dat.	Name				Sub. TB 09 20 016 0301 v. 18.02.93

Blatt/ page