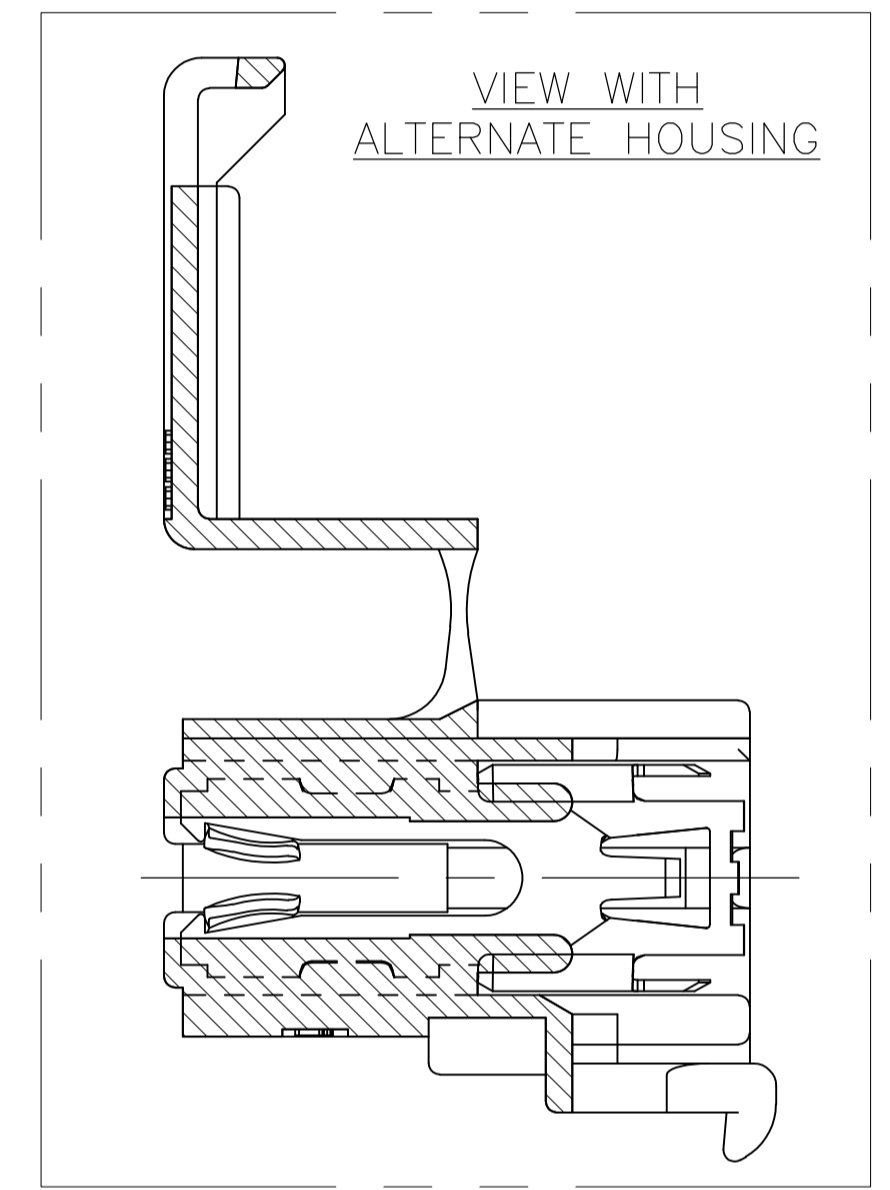
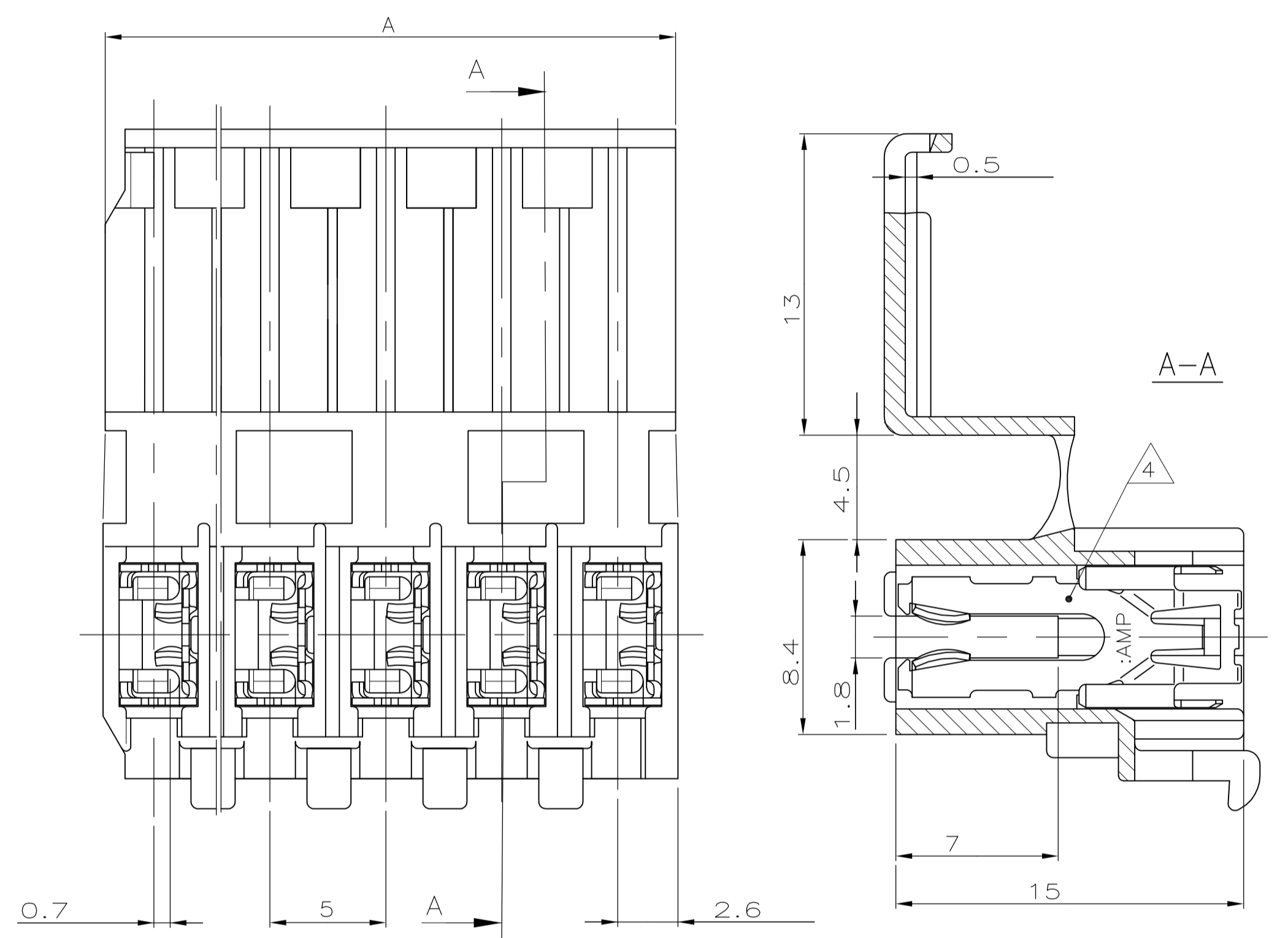
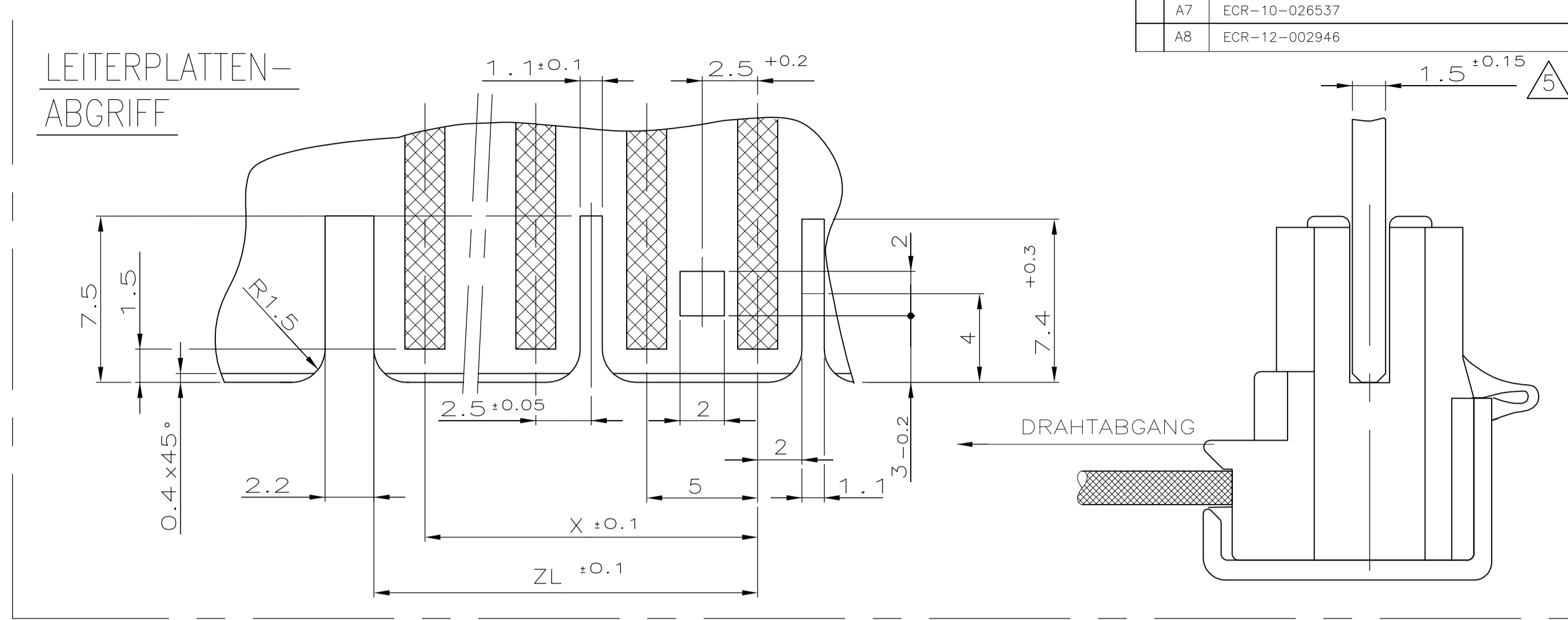
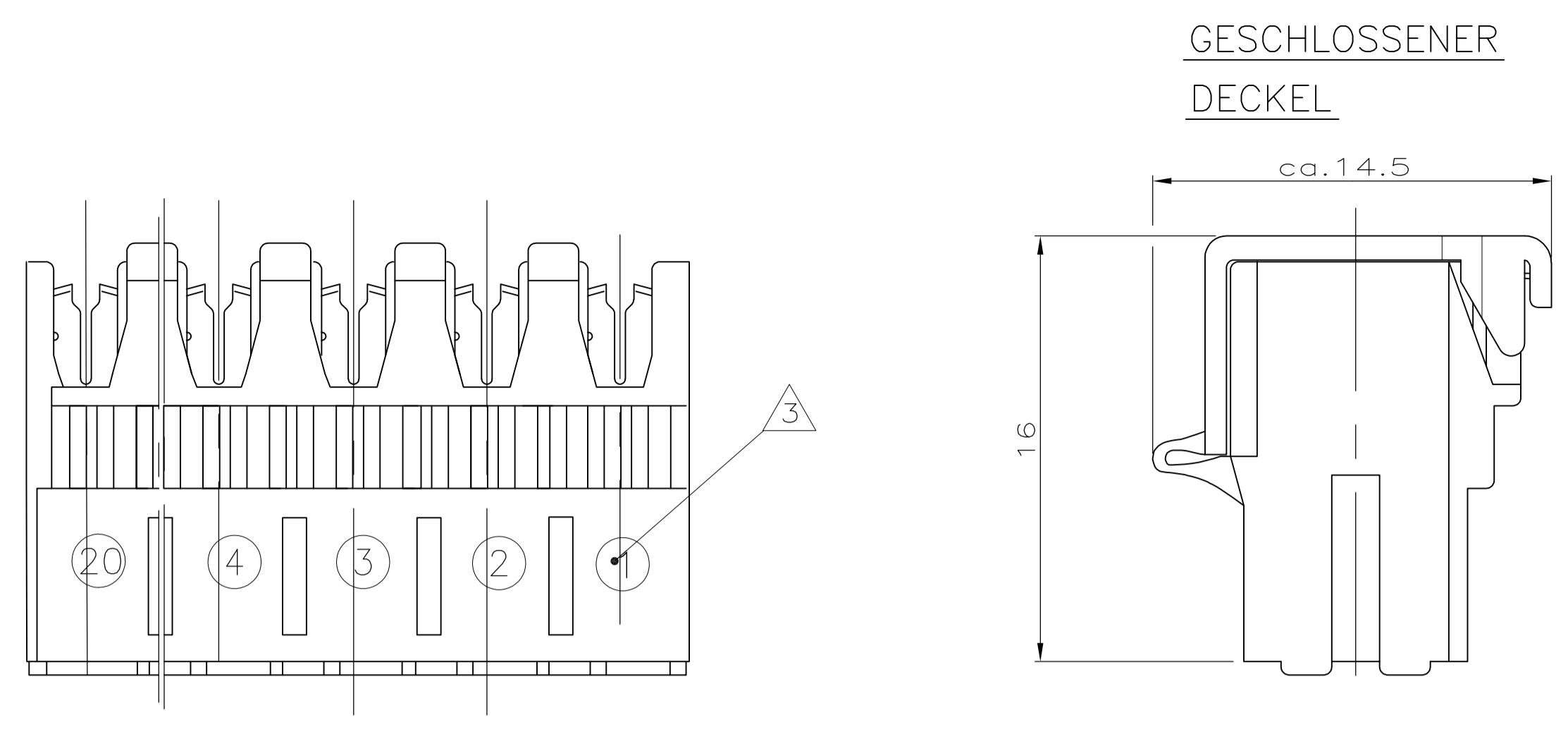
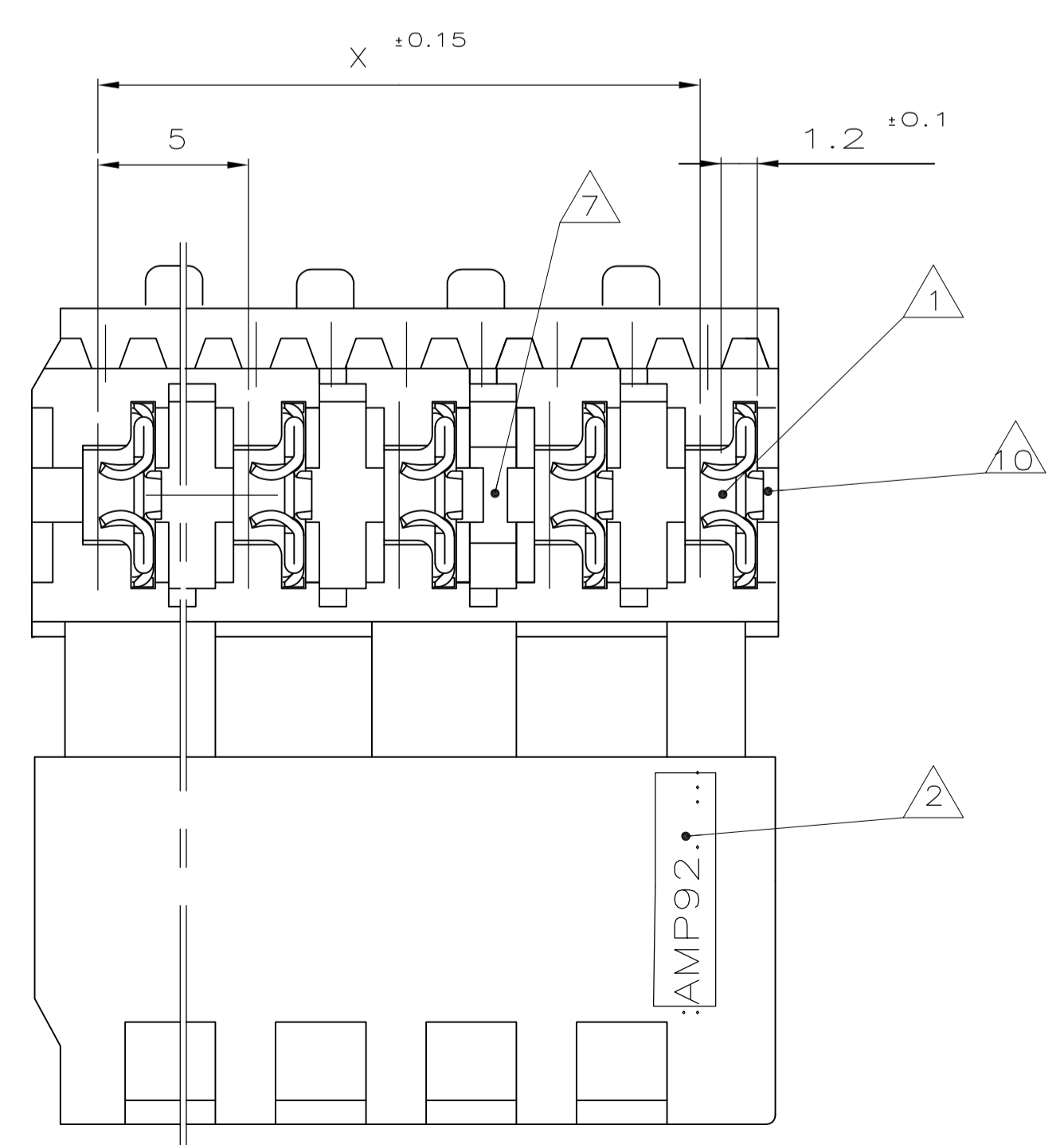


REVISONS		DATE	DM	APVD
F	LTR	DESCRIPTION		
A7	ECR-10-026537		19FEB11	KK HMR
A8	ECR-12-002946		26APR12	MKD/RRP



DGB.0.75mm² / 7 DRÄHTIG
 ISOLATIONSNENN Ø 2.0...2.5mm
 VORZUGSWEISE Ø 2.3mm
 NACH DRAHTSPEZIFIKATIONSZEICHNUNG 80-9049
 JEWEILIGE Ø TOLERANZ ±0.1mm
 PVC-ISOLIERUNG SEMI RIGID ISOLIERUNGSQUALITÄT
 MISCHUNGSTYP YJ3, VDE 0209
 SHORE HÄRTE A DIN 53505 ≥ 90
 LEITERPLATTENSTÄRKE:
 1.45...1.7mm EINSCHL. LÖT-ZINNAUFLAGE
 1.3...1.7mm EINSCHL. GALV. Sn 2 µm
 LUFT-UND KRIECHSTRECKEN ≥ 3.2mm

GEEIGNET FÜR EINBAU IN GERÄTE, DIE
 VDE 0730 ENTSPRECHEN
 NACH VDE 0730 TEIL 2J/ 8.77 } 28 zm,
 TEIL 2L/10.78 } 28 f UND
 TEIL 2V/ 5.77 } 28 zm



- 1 LAGE DES KONTAKTPUNKTES AUF DER LEITERPLATTE
- 2 TE-STEMPEL UND LEERGEHÄUSE-NR.
- 3 KAMMERNUMMER
- 4 KONTAKT: PN 928 802-1; MATERIAL: CuSn 4
- 5 AUSFÜHRUNG NACH DIN 40801 BL.1 BEIBLATT S.7 (EIN- ODER BEIDSEITIG KASCHIERT)
- 7 KODIERSTEG ZWISCHEN KAMMERN SIEHE TABELLE
- 9 AUSFÜHRUNG "ON TAPE" S. ZEICHNUNGS-NR.725 736
- 10 KODIERSTEG VOR KAMMER 1
- 11 KODIERSTEG NACH LETZTER KAMMER
- 12 OBSOLETE PARTS: OBSOLETE CIS STREAMLINING PER D.RENAUD/D.SINISI
- 13 OBSOLETE

OBSOLETE	7-829 217-8	NATUR	37.3	2 + 3	35.0	39.8	8	2-829 217-8
OBSOLETE	-	NATUR	-	-	95.0	99.8	20	2-829 217-0
OBSOLETE	-	NATUR	-	-	90.0	94.8	19	1-829 217-9
OBSOLETE	-	NATUR	-	2 + 3	85.0	89.8	18	1-829 217-8
OBSOLETE	-	NATUR	-	-	80.0	84.8	17	1-829 217-7
OBSOLETE	-	NATUR	-	2 + 3	75.0	79.8	16	1-829 217-6
OBSOLETE	-	NATUR	-	2 + 3	70.0	74.8	15	1-829 217-5
OBSOLETE	-	NATUR	-	2+3,5+6 12+13	65.0	69.8	14	1-829 217-4
OBSOLETE	-	NATUR	-	1 + 2	60.0	64.8	13	1-829 217-3
OBSOLETE	-	NATUR	-	2 + 3	55.0	59.8	12	1-829 217-2
12 OBSOLETE	6-829 217-1	NATUR	-	2 + 3	50.0	54.8	11	1-829 217-1
12 OBSOLETE	6-829 217-0	NATUR	-	2 + 3	45.0	49.8	10	1-829 217-0
12 OBSOLETE	5-829 217-9	NATUR	-	2 + 3	40.0	44.8	9	0-829 217-9
12 OBSOLETE	5-829 217-8	NATUR	-	2 + 3	35.0	39.8	8	0-829 217-8
12 OBSOLETE	5-829 217-7	NATUR	-	1 + 2	30.0	34.8	7	0-829 217-7
OBSOLETE	8-829 217-6	NATUR	-	2+3 5+6	25.0	29.8	6	3-829 217-6
12 OBSOLETE	5-829 217-6	NATUR	-	2 + 3	25.0	29.8	6	0-829 217-6
OBSOLETE	7-829 217-5	NATUR	-	3 + 4	20.0	24.8	5	2-829 217-5
OBSOLETE	5-829 217-5	NATUR	-	2 + 3	20.0	24.8	5	0-829 217-5
12 OBSOLETE	5-829 217-4	NATUR	-	1 + 2	15.0	19.8	4	0-829 217-4
12 OBSOLETE	5-829 217-3	NATUR	-	1 + 2	10.0	14.8	3	0-829 217-3
12 OBSOLETE	5-829 217-2	NATUR	-	1 + 2	5.0	9.8	2	0-829 217-2

Siehe Blatt 2 von 2

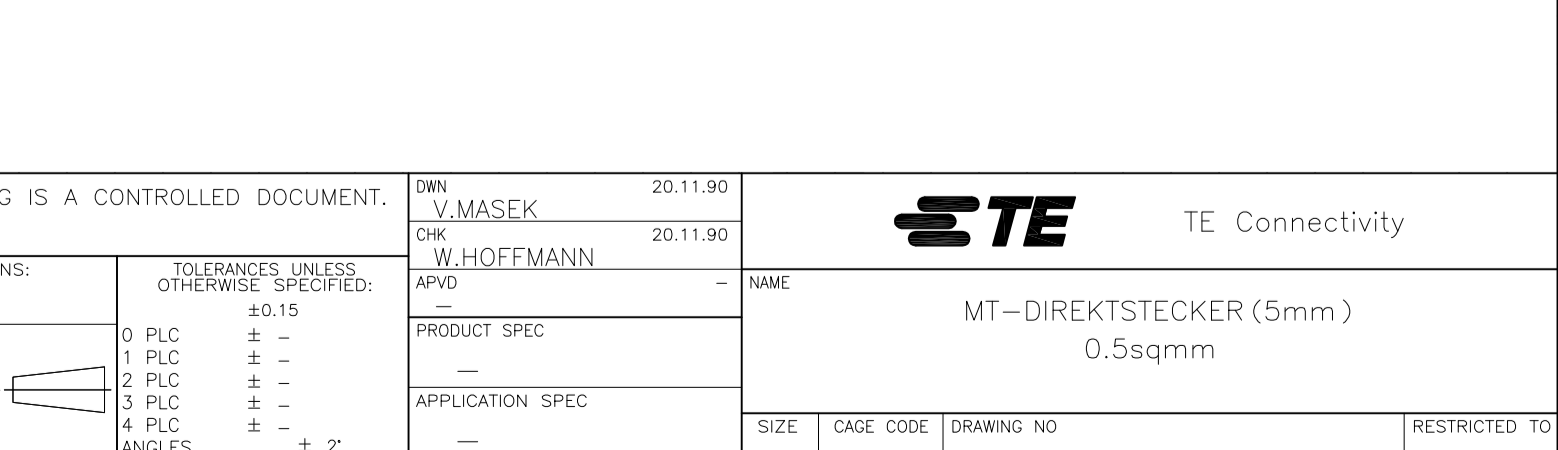
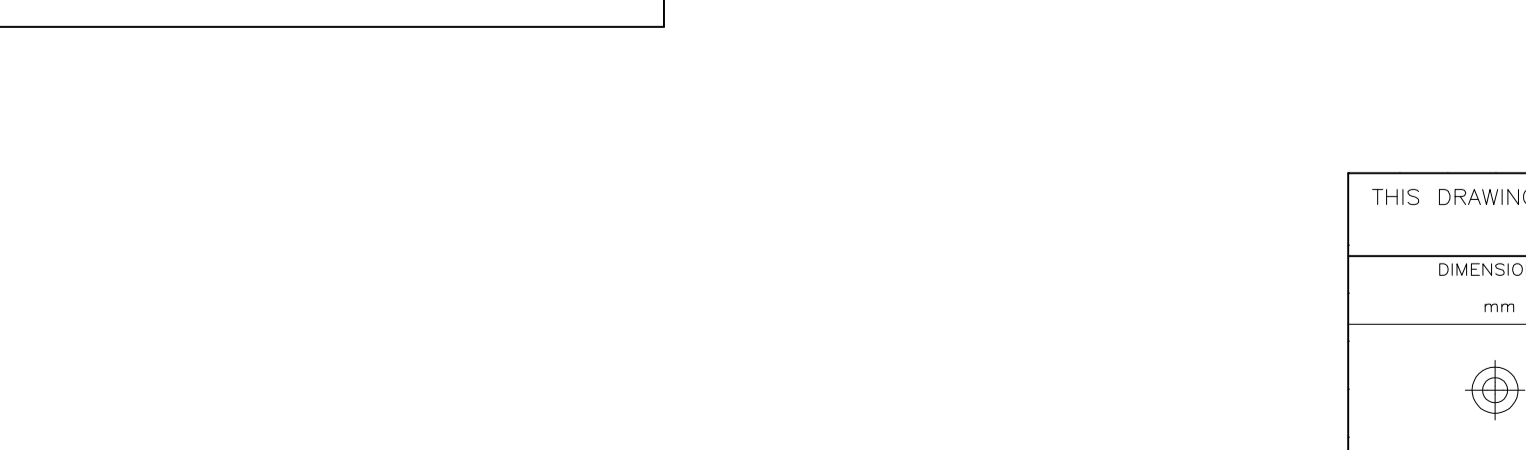
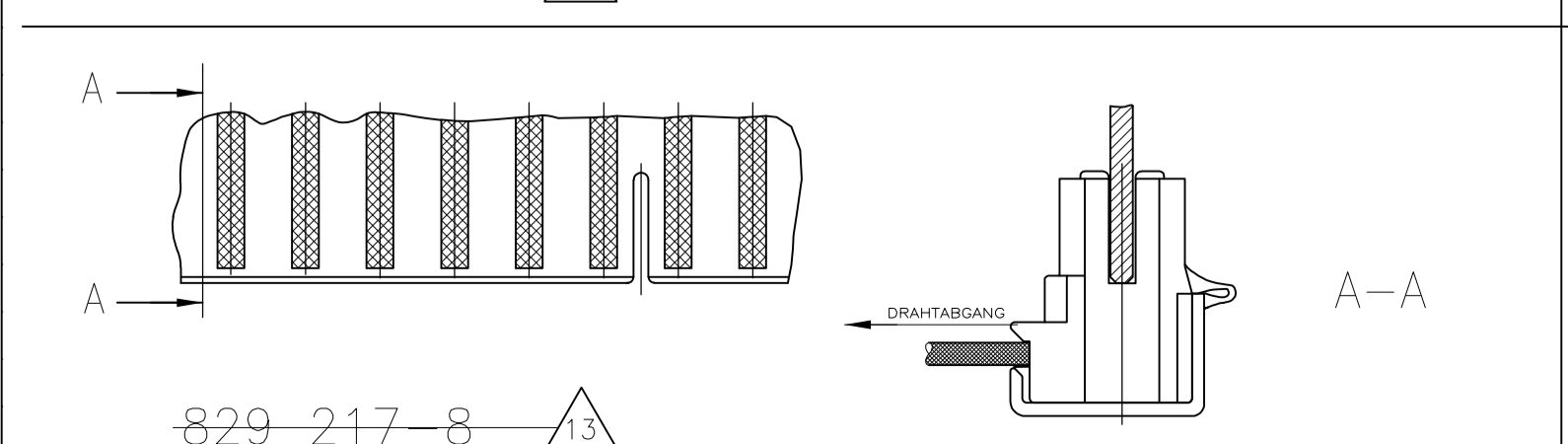
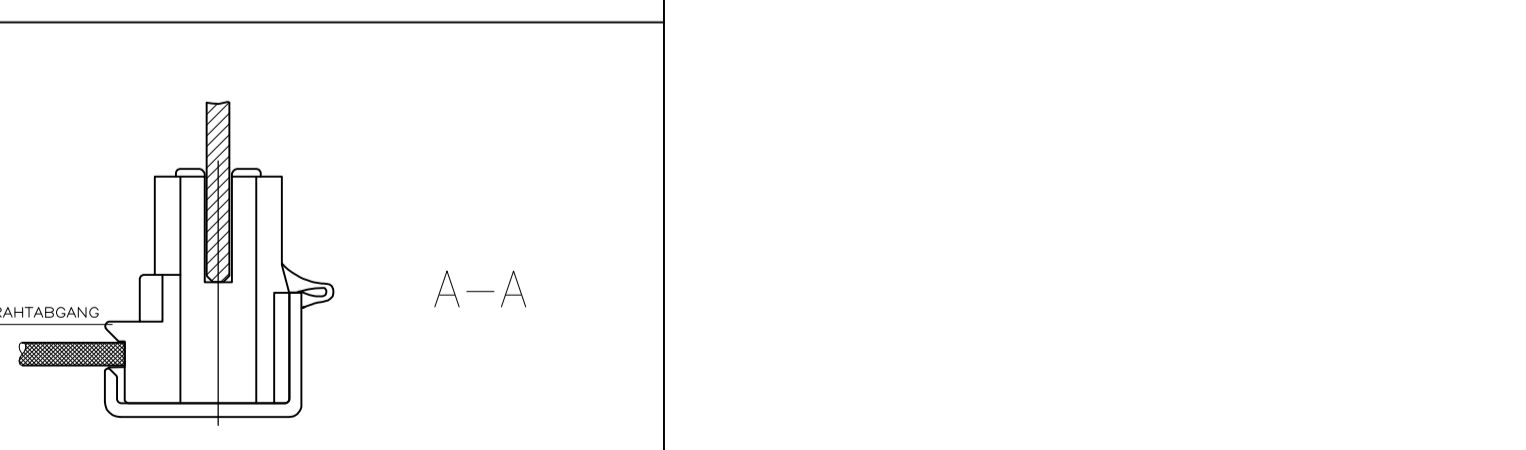
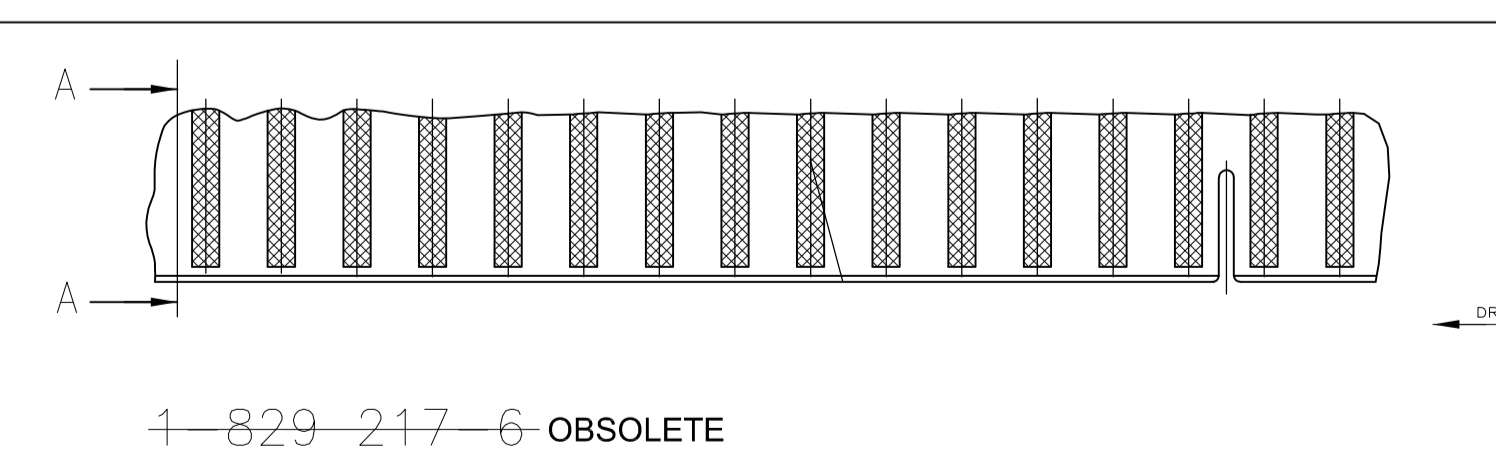
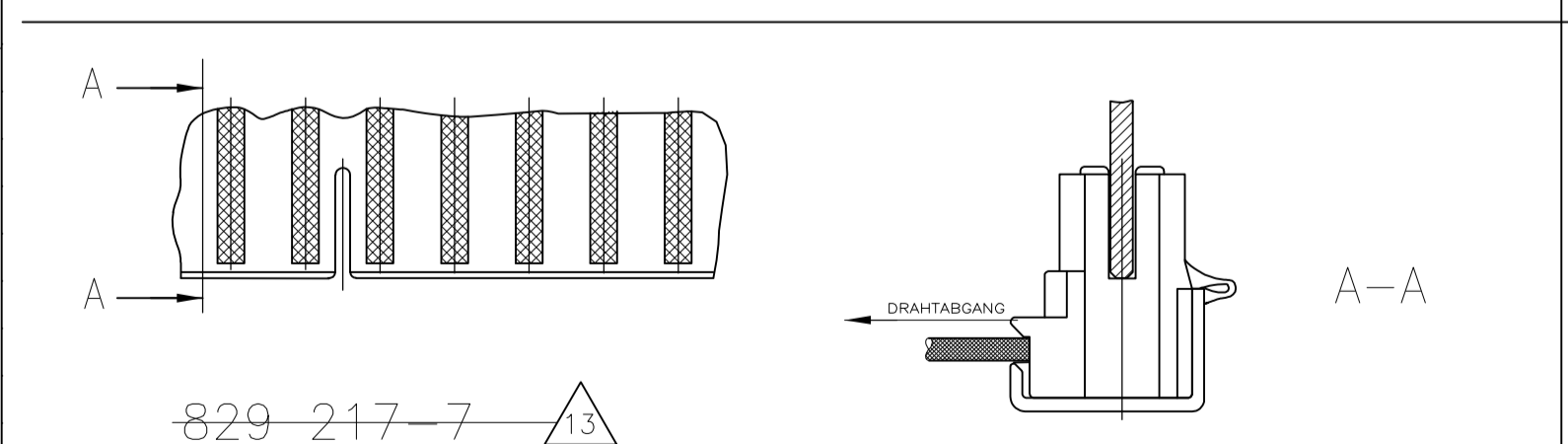
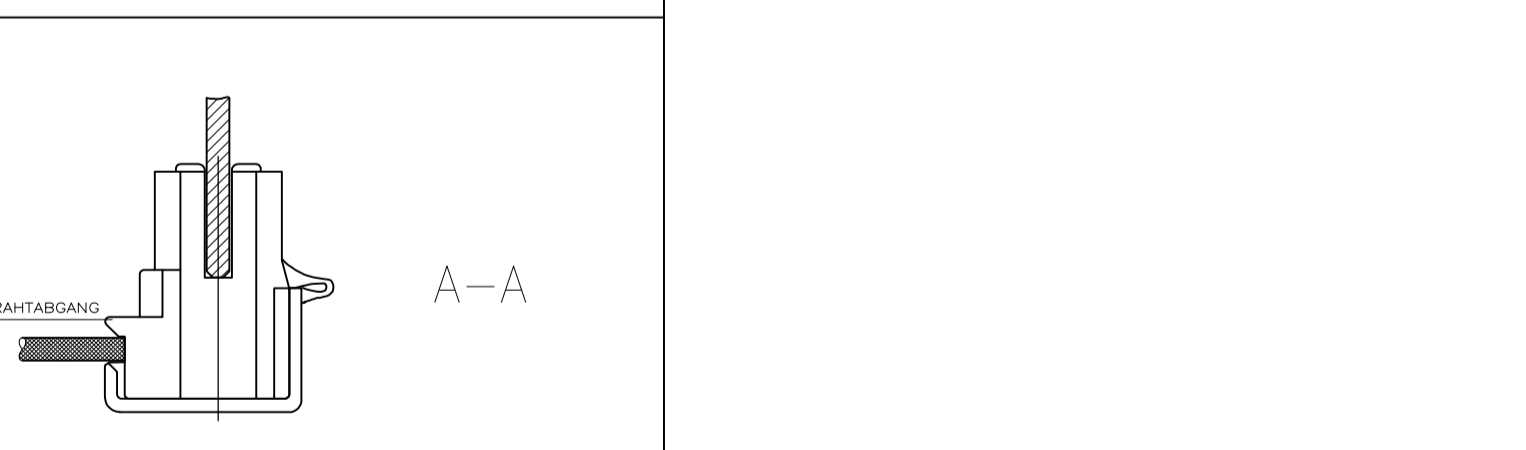
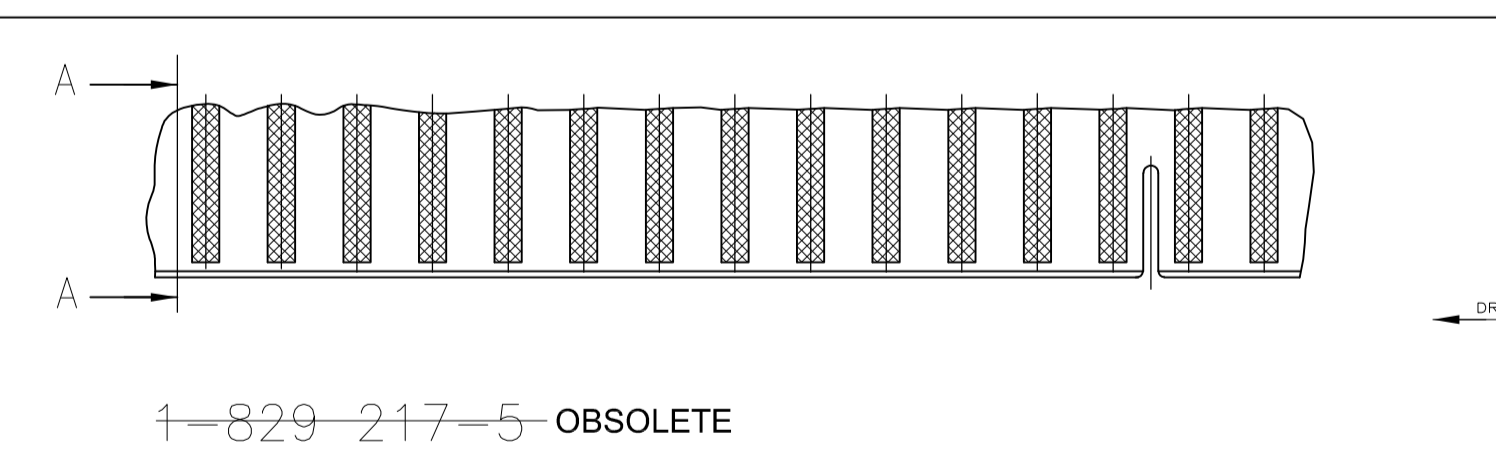
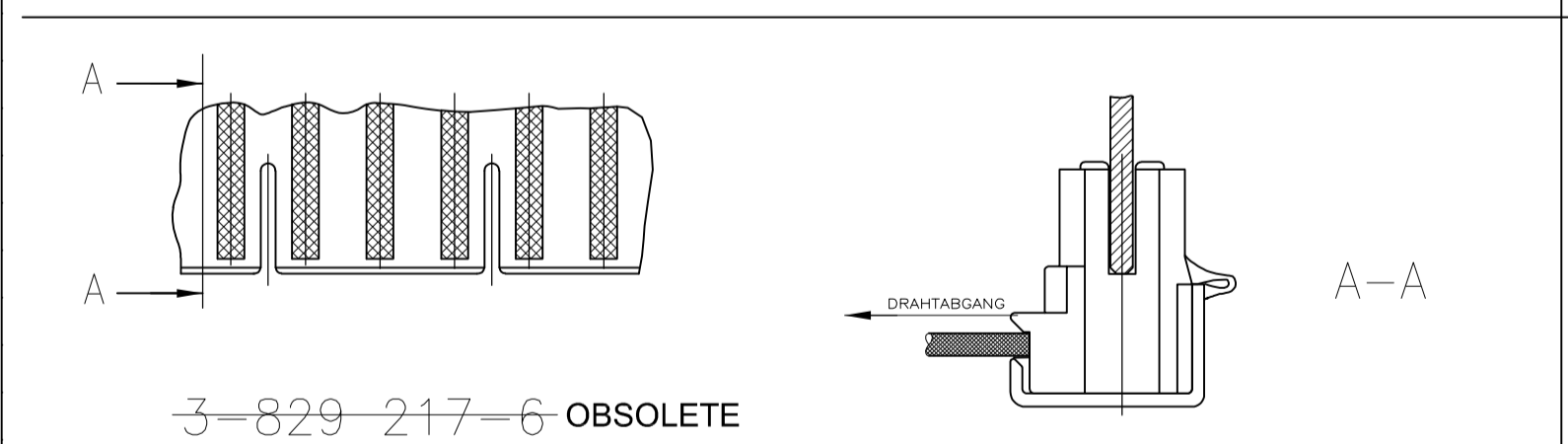
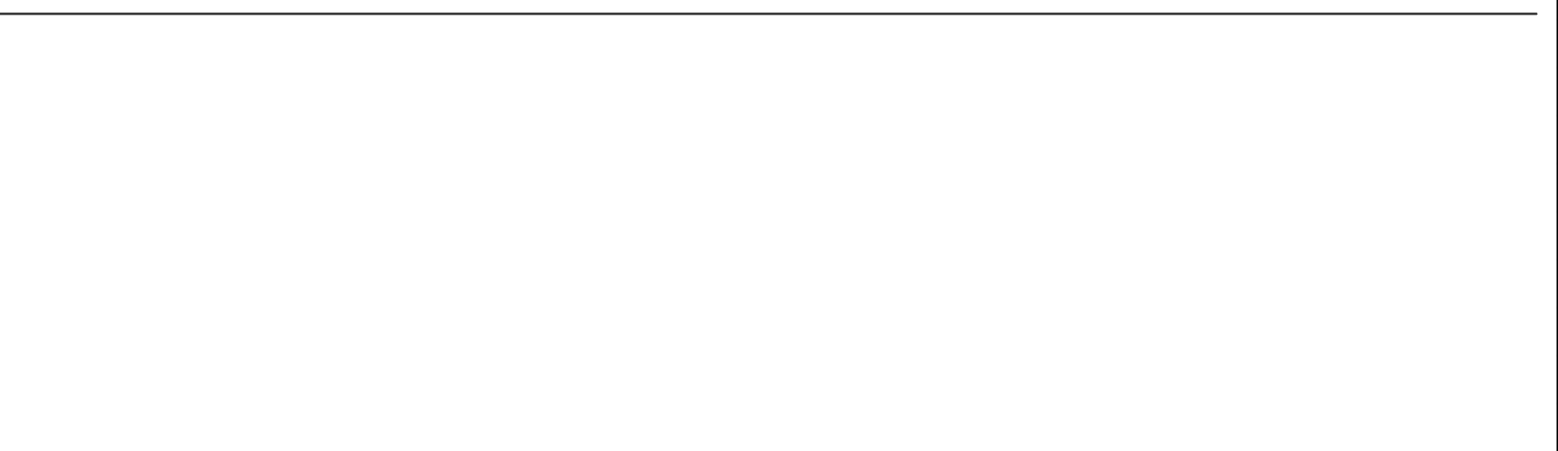
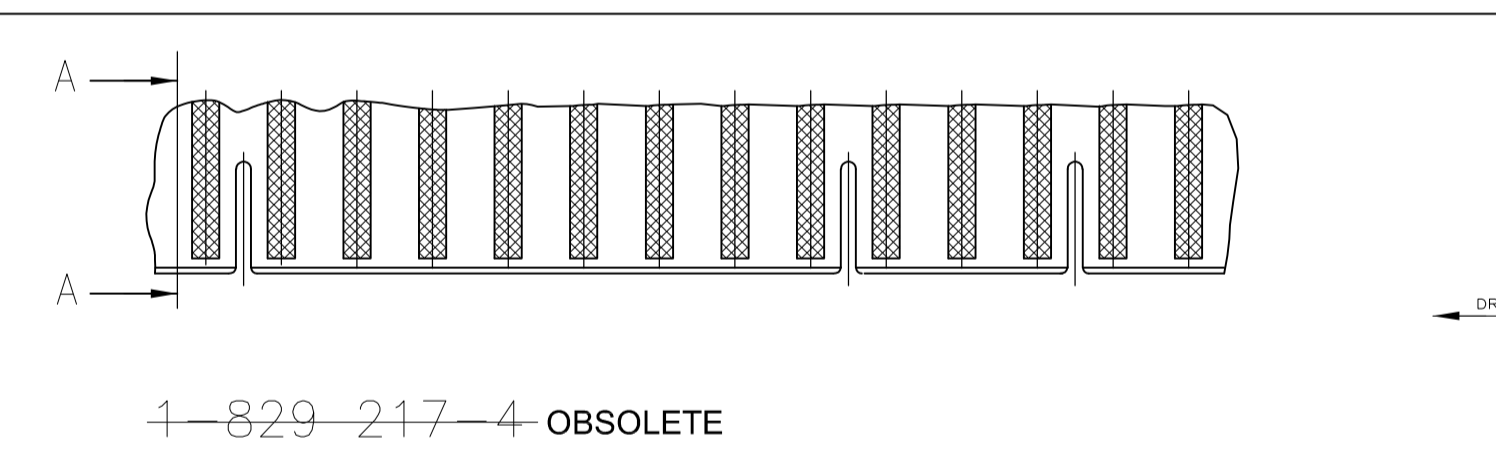
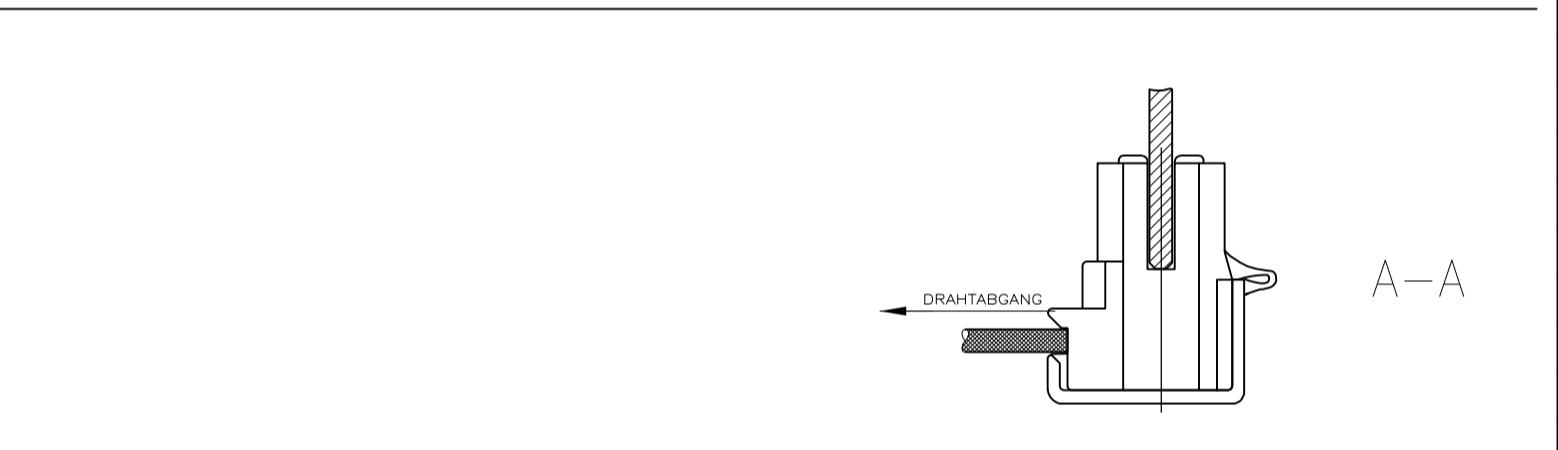
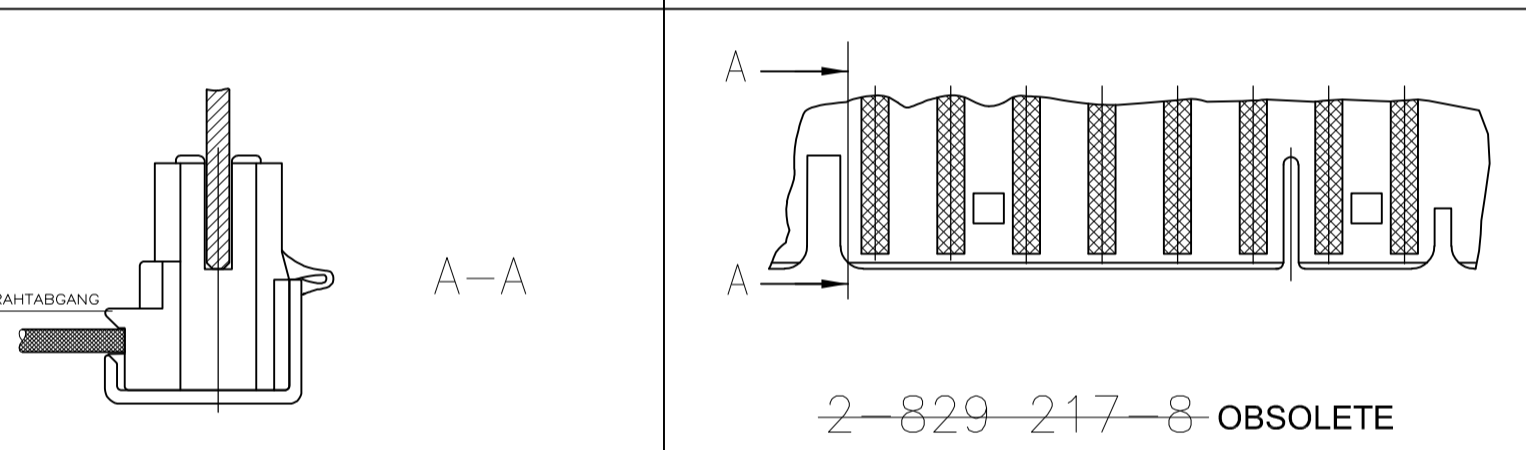
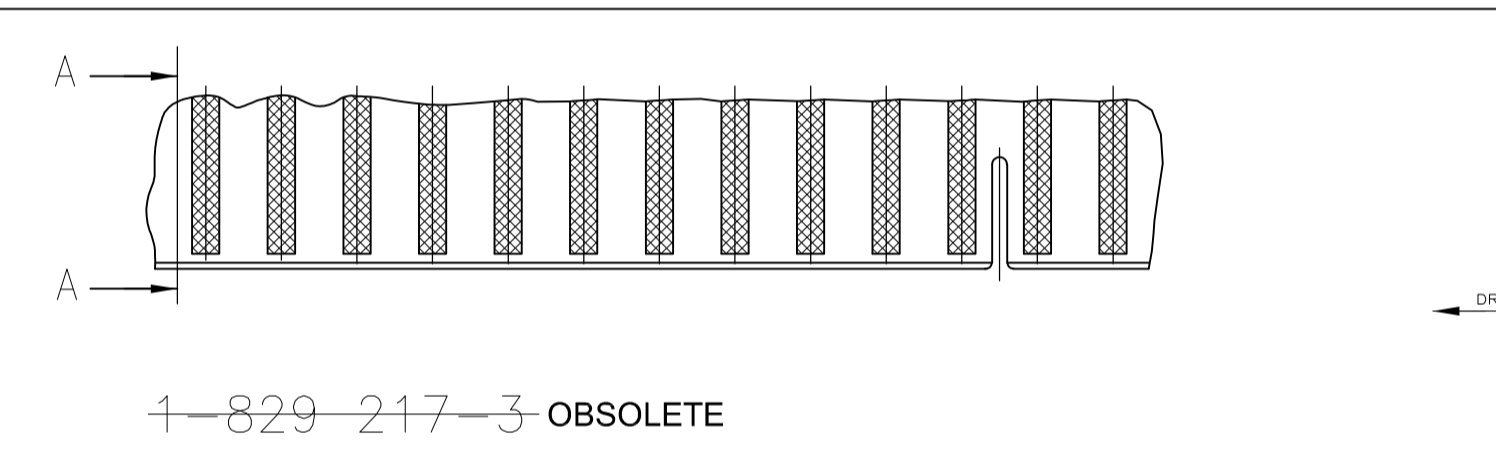
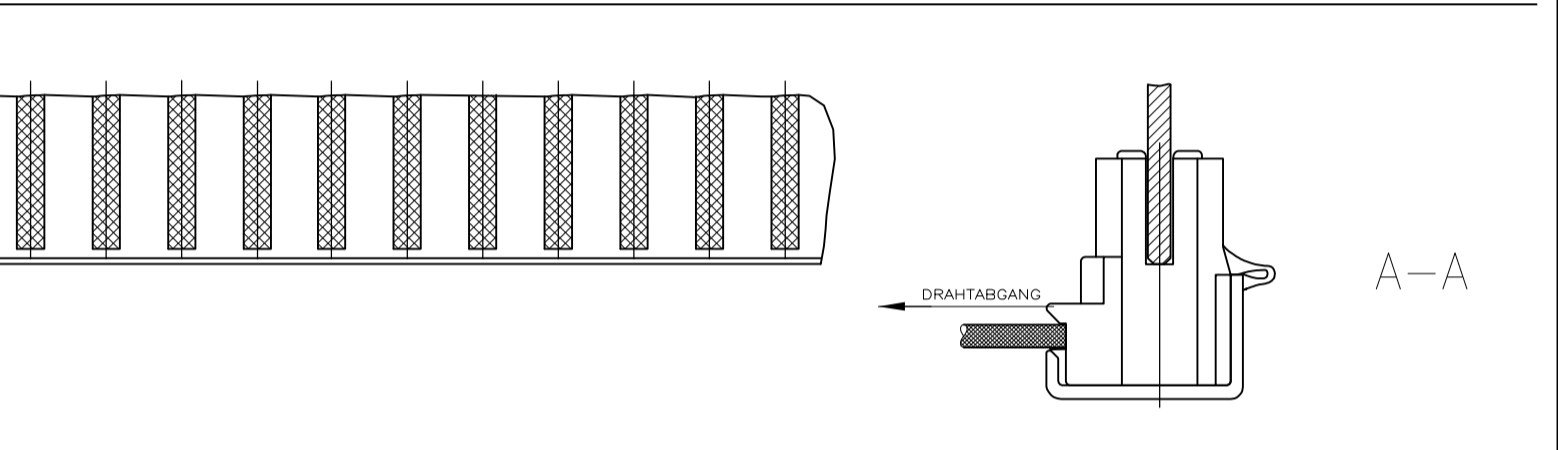
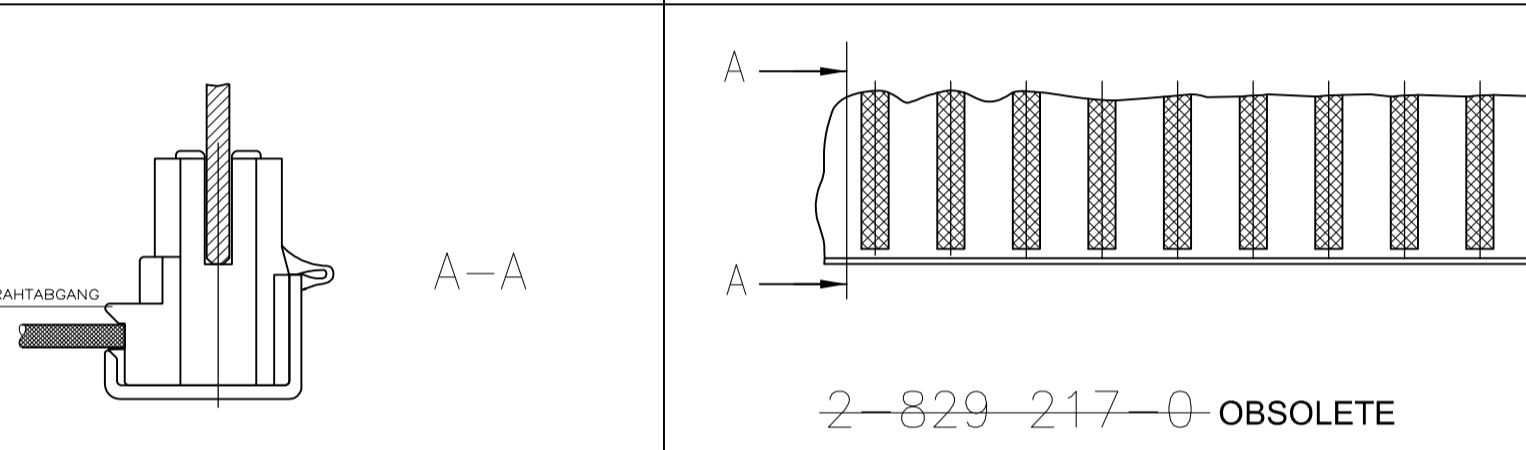
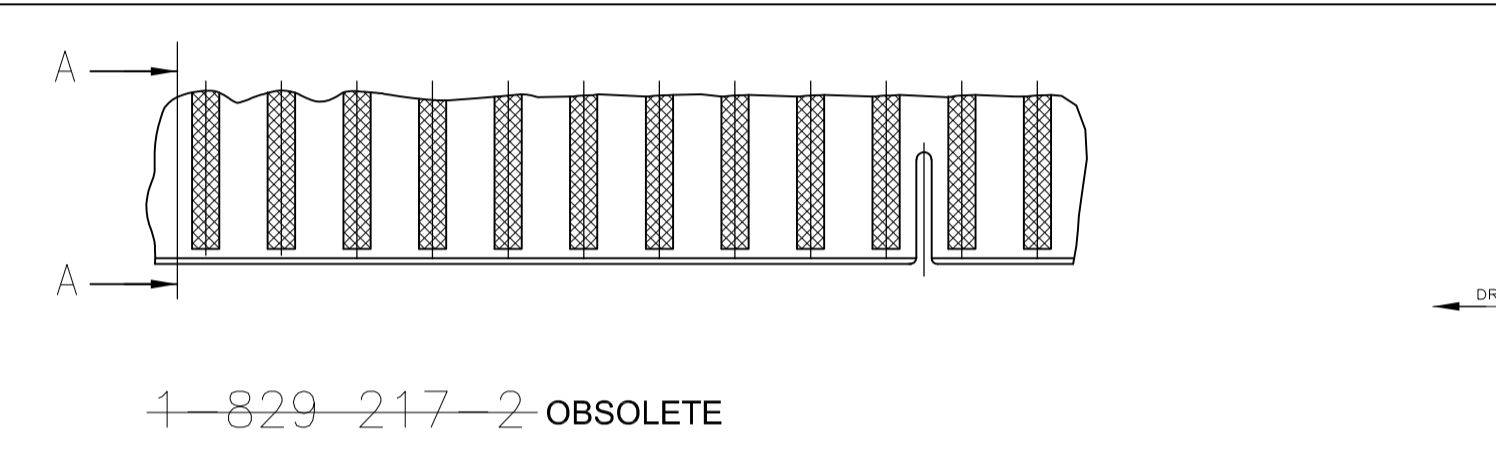
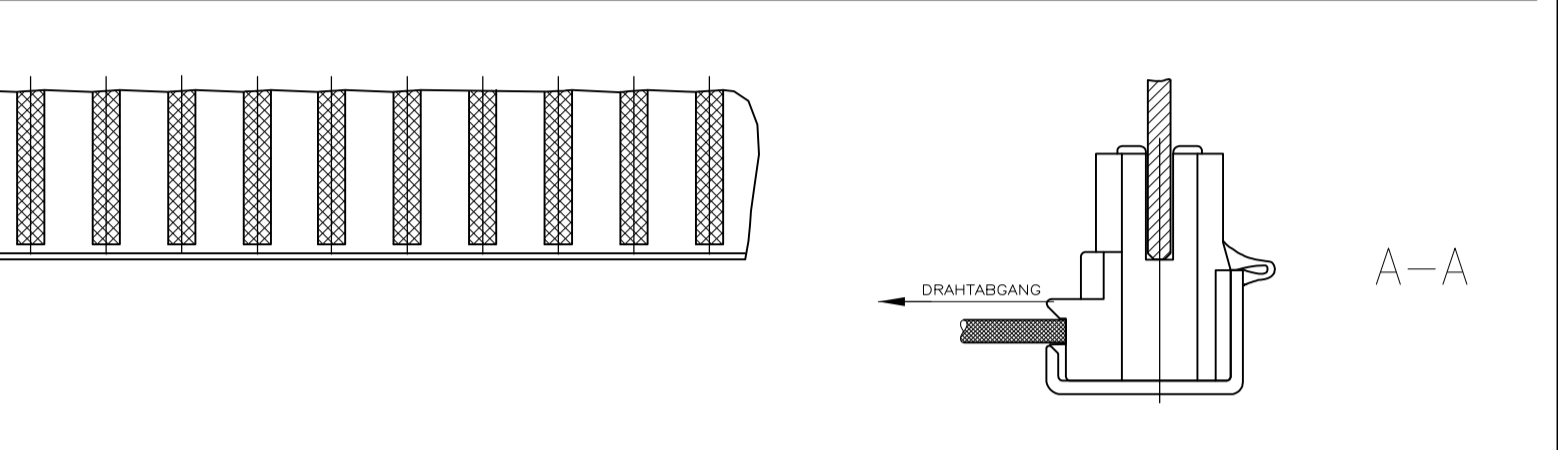
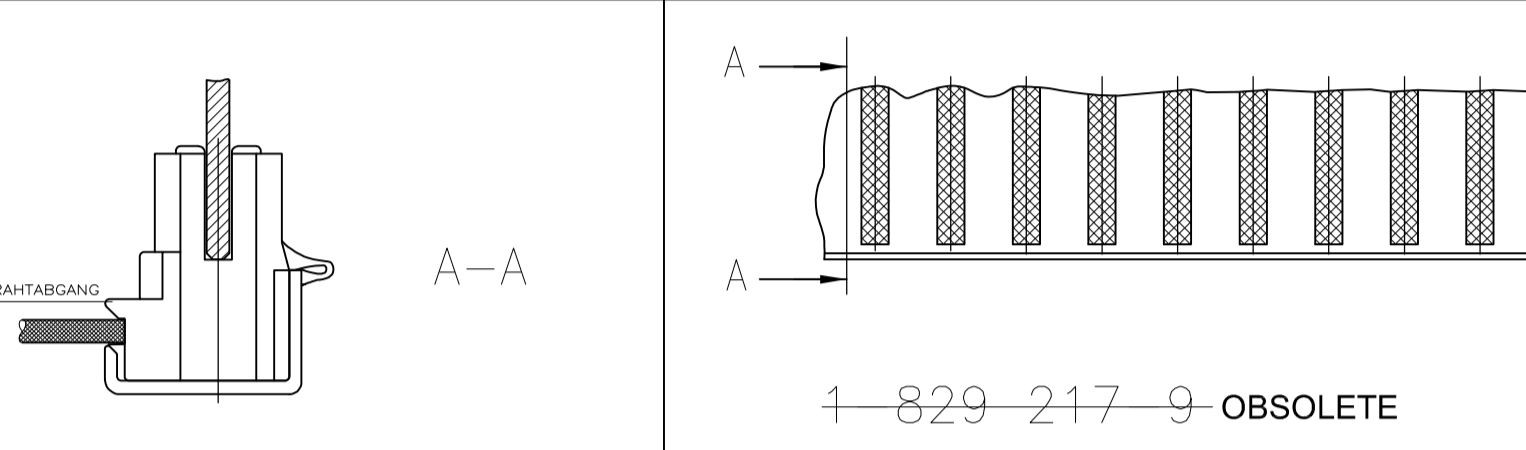
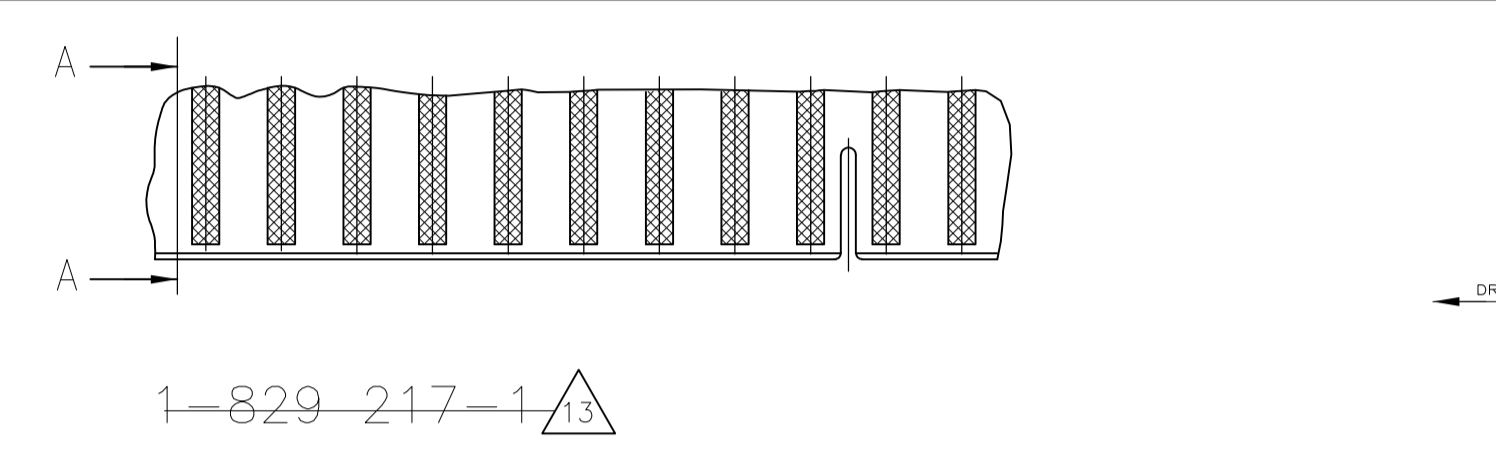
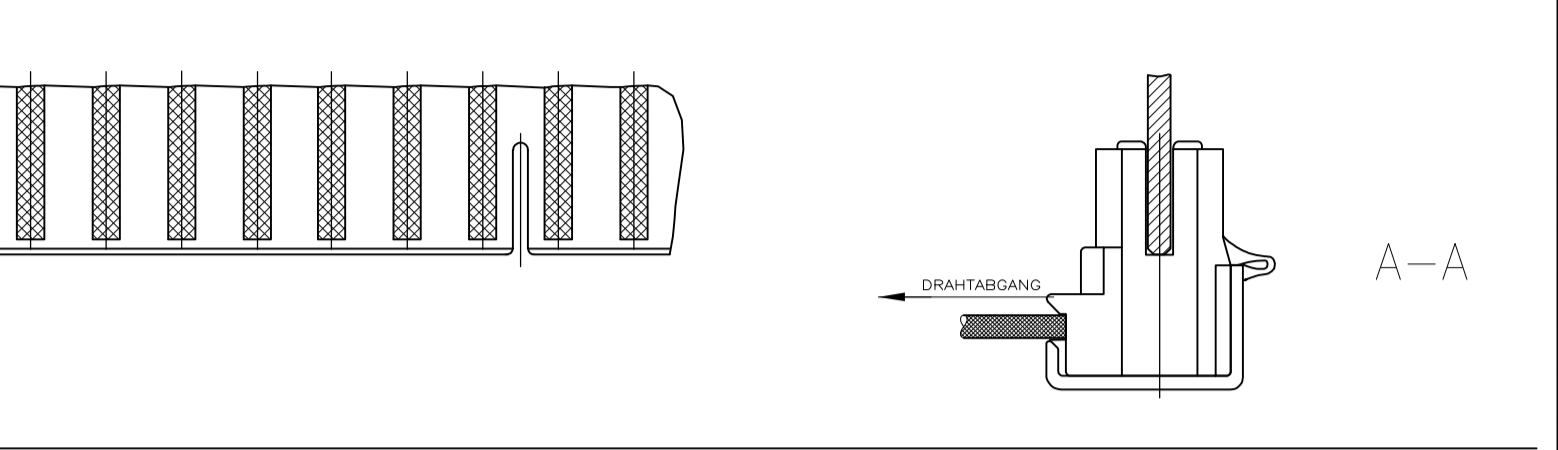
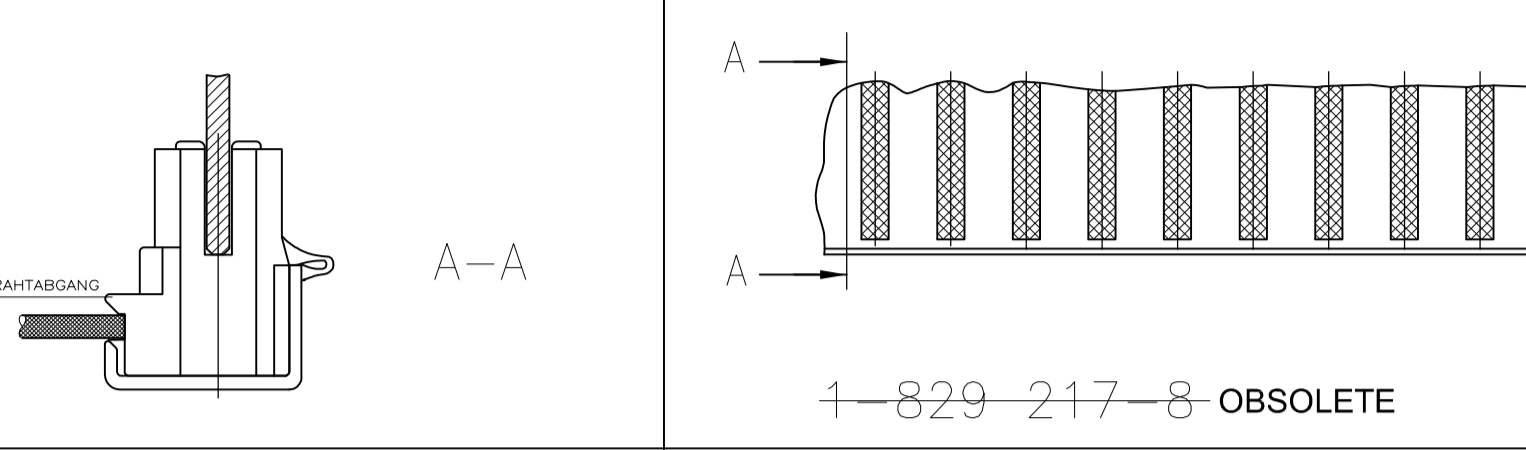
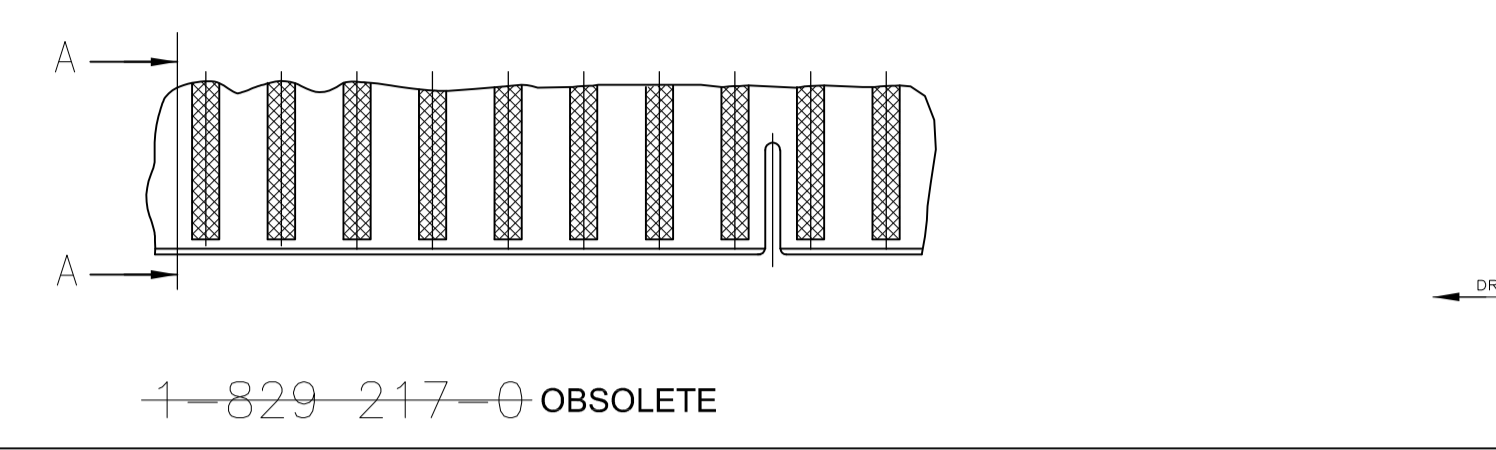
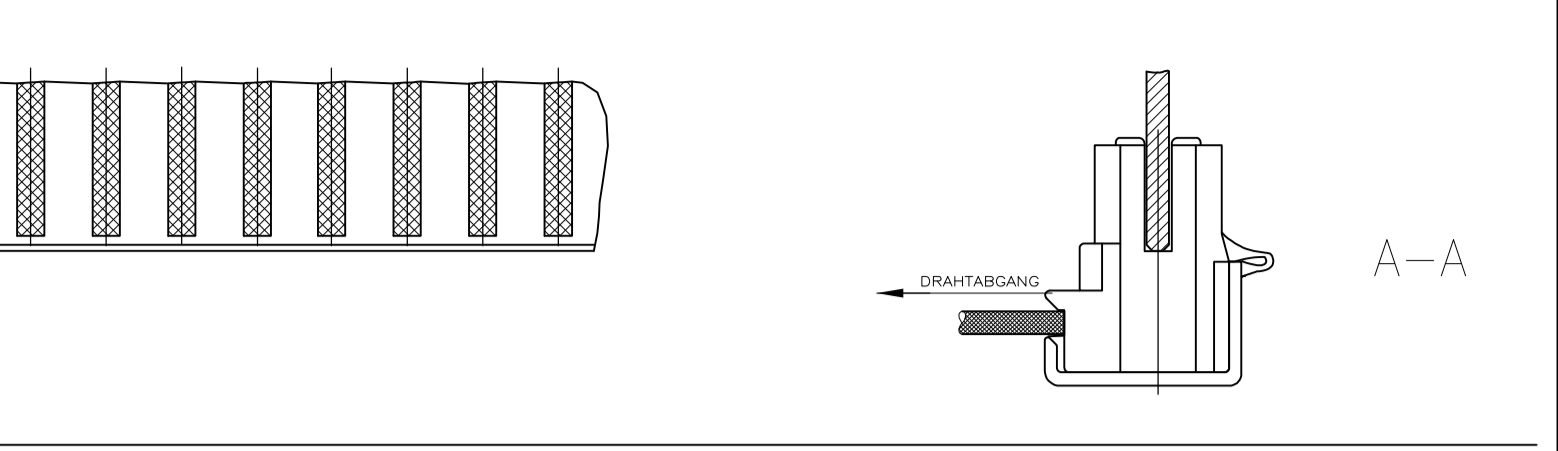
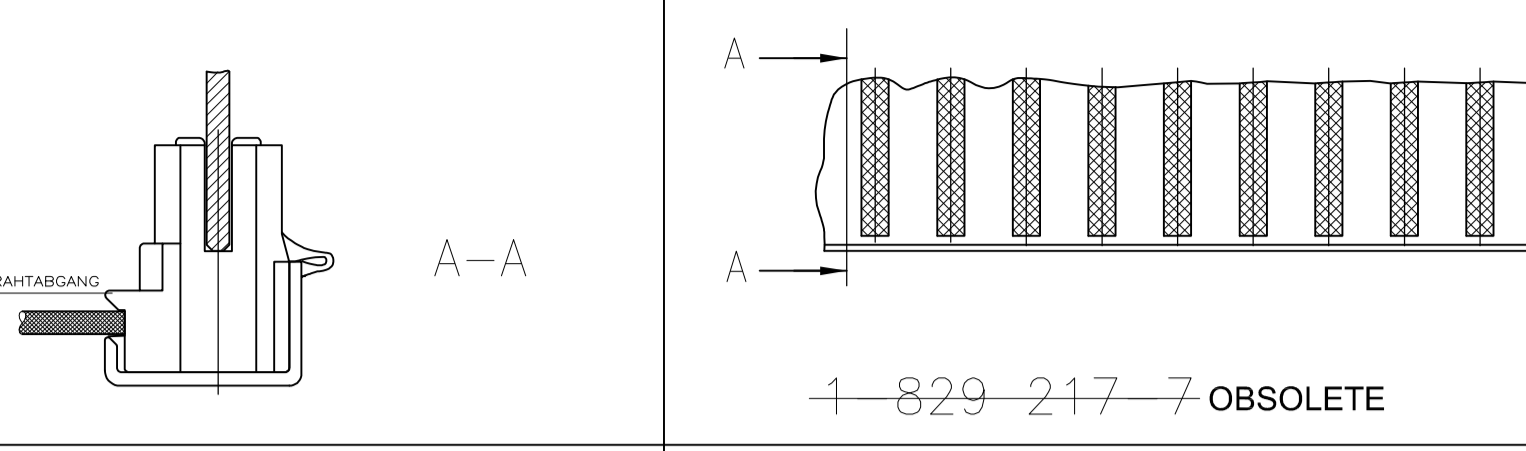
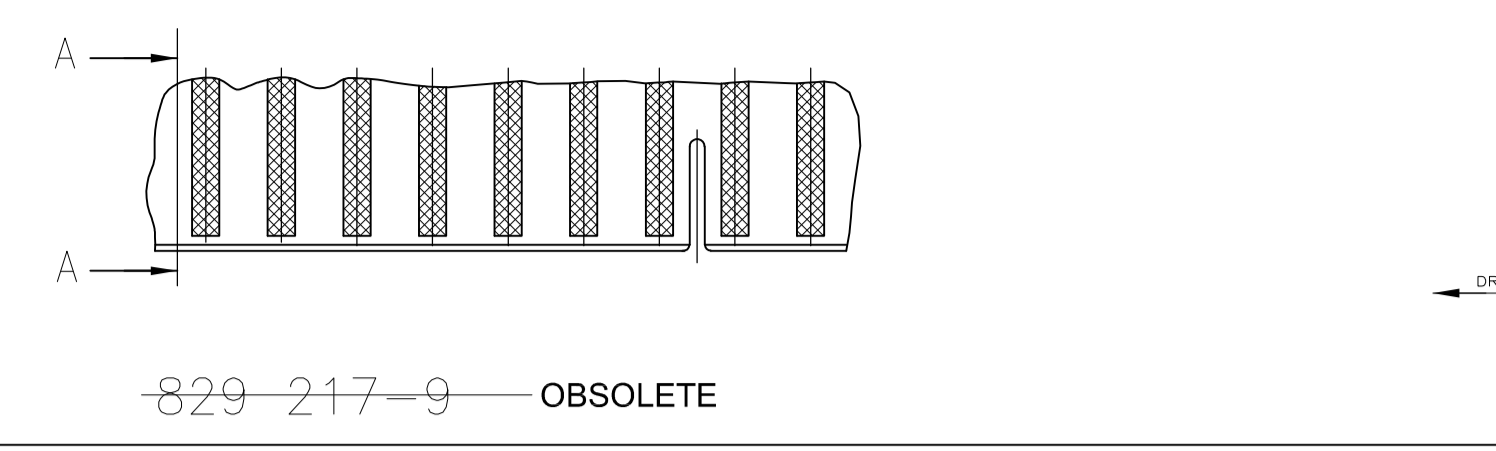
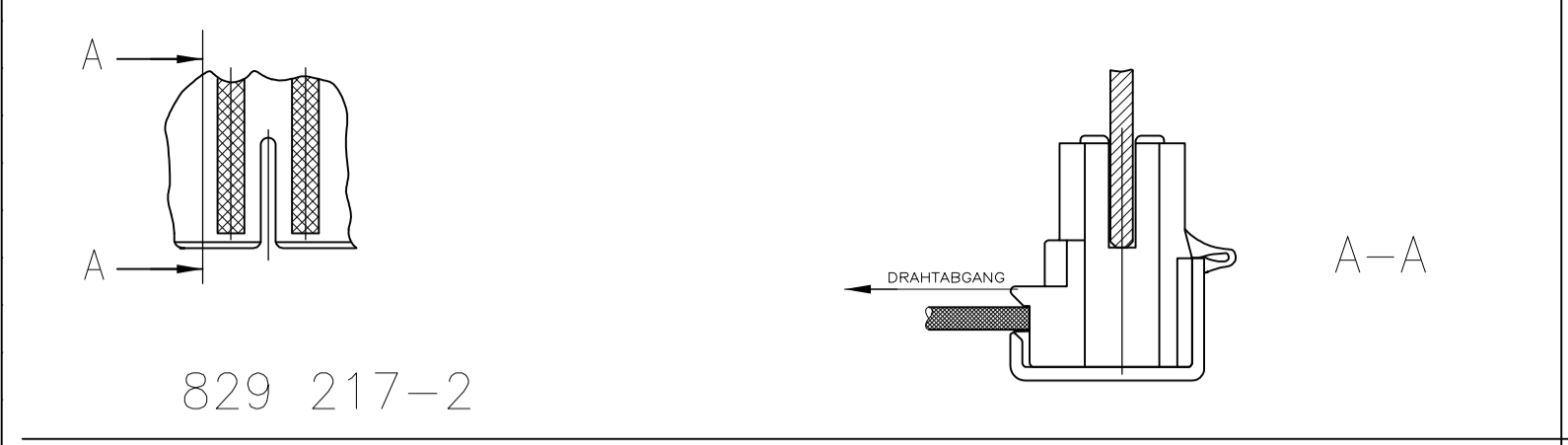
Bestell-Nr. Produkte auf Band	Farbe	ZL	Leiterplatten- abgriff	Kodierung zwischen Kammer	X	A	Polzahl	Bestell-Nr.
9								

THIS DRAWING IS A CONTROLLED DOCUMENT.

DIMENSIONS:	TOLERANCES UNLESS OTHERWISE SPECIFIED:	DIN	20.11.90
mm	0 PLC ±0.15	V.MASEK	20.11.90
	1 PLC ±	CHK	W.HOFFMANN
	2 PLC ±	APVD	
	3 PLC ±	NAME	
	4 PLC ±	PRODUCT SPEC	
	ANGLES ±°	APPLICATION SPEC	
MATERIAL	FINISH	SIZE	CAGE CODE
UL 94-2 Polyamid 6.6		A1	00779
		DRAWING NO	829217
		WEIGHT	
		CUSTOMER DRAWING	SCALE 5:1
			SHEET 1 OF 2
			REV AB

STE TE Connectivity
 MT-DIREKTSTECKER(5mm)
 0.5sqmm

LOC		DIST		REVISIONS			
AI	-	P	LTR	DESCRIPTION	DATE	DN	APVD
-	-	-	-	SEE SHEET 1	-	-	-



THIS DRAWING IS A CONTROLLED DOCUMENT.		DIN V.MASEK 20.11.90	TE Connectivity
DIMENSIONS: mm		CIK W.HOFFMANN 20.11.90	
TOLERANCES UNLESS OTHERWISE SPECIFIED:		APVD	NAME
0. PLC ± 0.15		PRODUCT SPEC	
1. PLC ± -		APPLICATION SPEC	
2. PLC ± -		SIZE	
3. PLC ± -		CASE CODE	
4. PLC ± -		DRAWING NO	
ANGLES ± 2'		RESTRICTED TO	
MATERIAL	FINISH	WEIGHT	SCALE
-	-	A1 00779 C=829217	5:1
CUSTOMER DRAWING		SHEET 2 OF 2	REV A8