

1 2 3 4 5 6

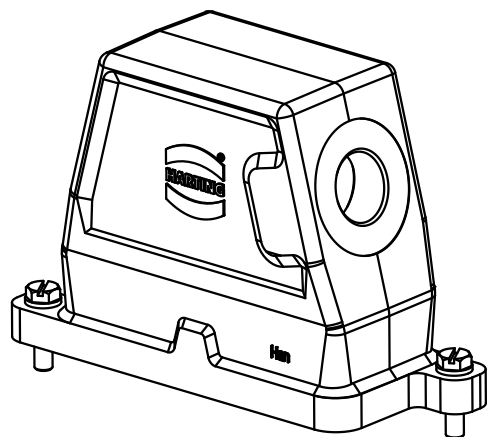
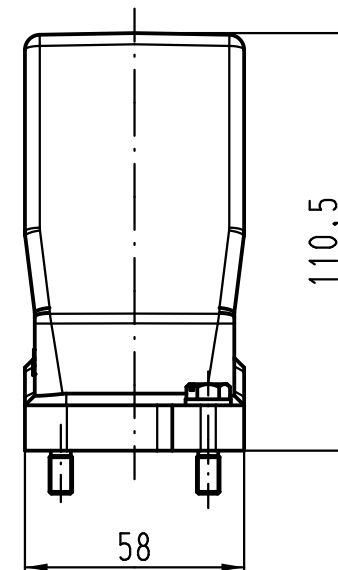
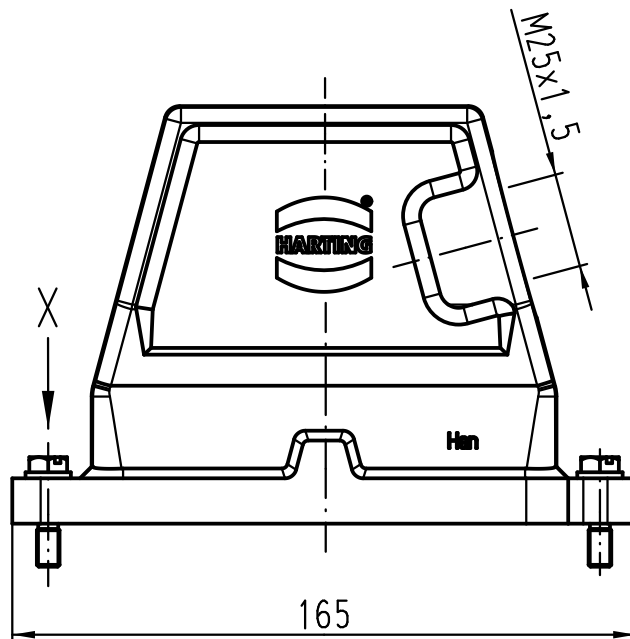
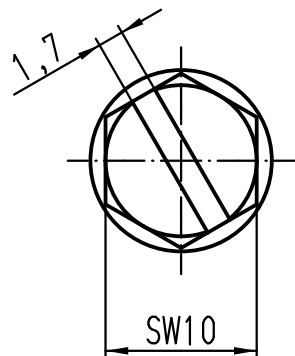
A

B

C

D

X(2:1)



All Dimensions in mm Original Size DIN A 4		Techn. Character.		Nicht tolerierte Maße! Free size tolerances		
			Dat.	Name	Maßstab/Scale 1:2	
		Detail.	18.07.11	ML		
		Insp.		Be		
		Stand.				
A		HARTING Electric GmbH & Co. KG				
Mod.	Dat.	D-32339 Espelkamp				
					TB 19 40 016 0511	Blatt/ page
					Sub. 19 40 016 0511 v. 14.06.02	