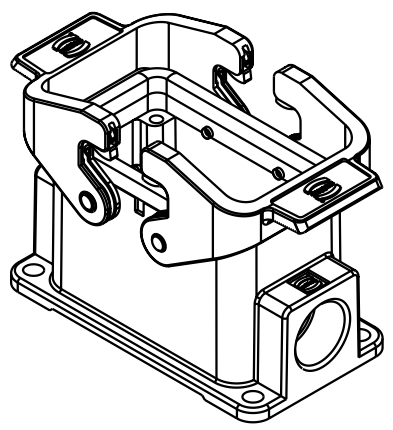
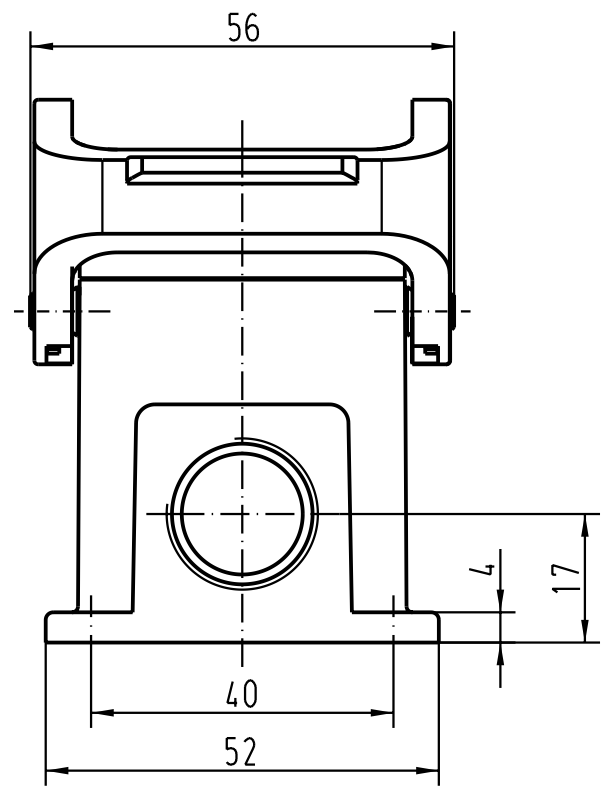
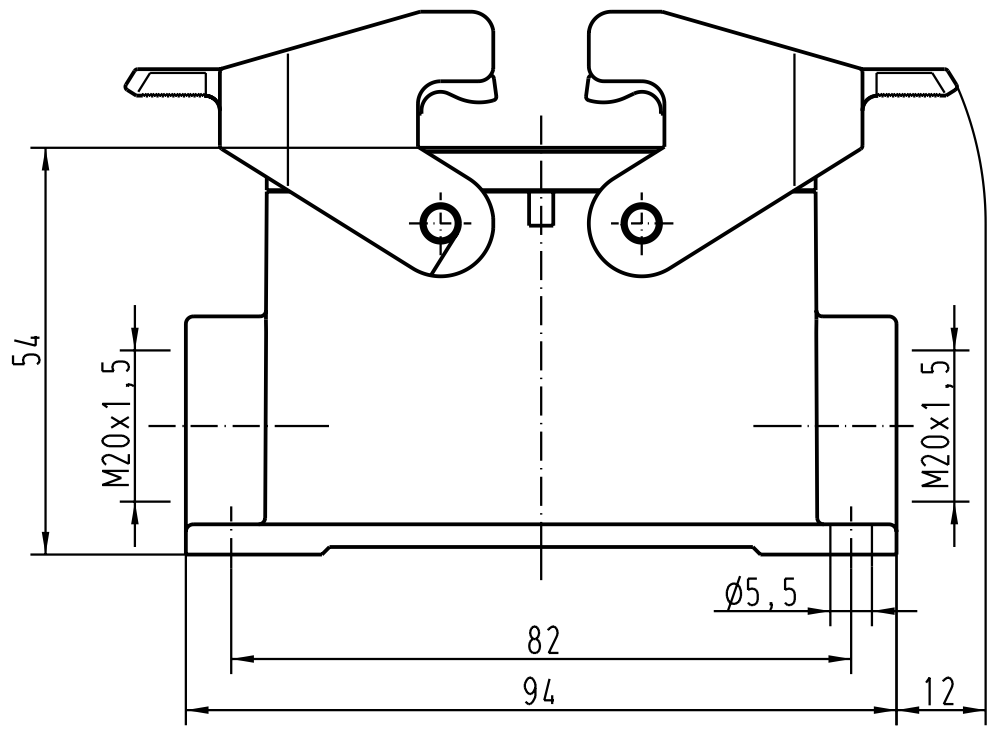


5 4 3 2 1



All Dimensions in mm Original Size DIN A 4		Techn. Character.			Nicht tolerierte Masse/ Free size tolerances	
			Dat.	Name	Massstab/Scale 1 : 1	Han 3HvE- <i>asg2</i> -QB-M20 Sockelgehäuse/ <i> housings surface mounting</i>
		Detail.	17.10.01	DY		
		Insp.		KR		
		Stand.				
30167		HARTING Electric GmbH & Co. KG				TB 19 34 003 0270
Mod.	Dat.	Name	D-32339 Espelkamp			
					Sub.	Blatt/ page