

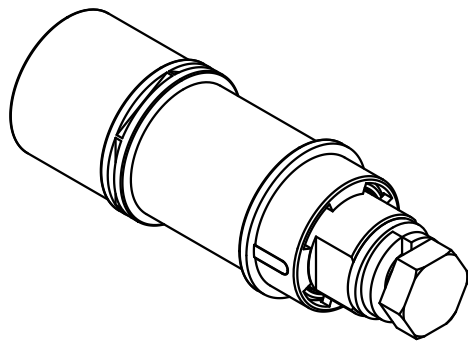
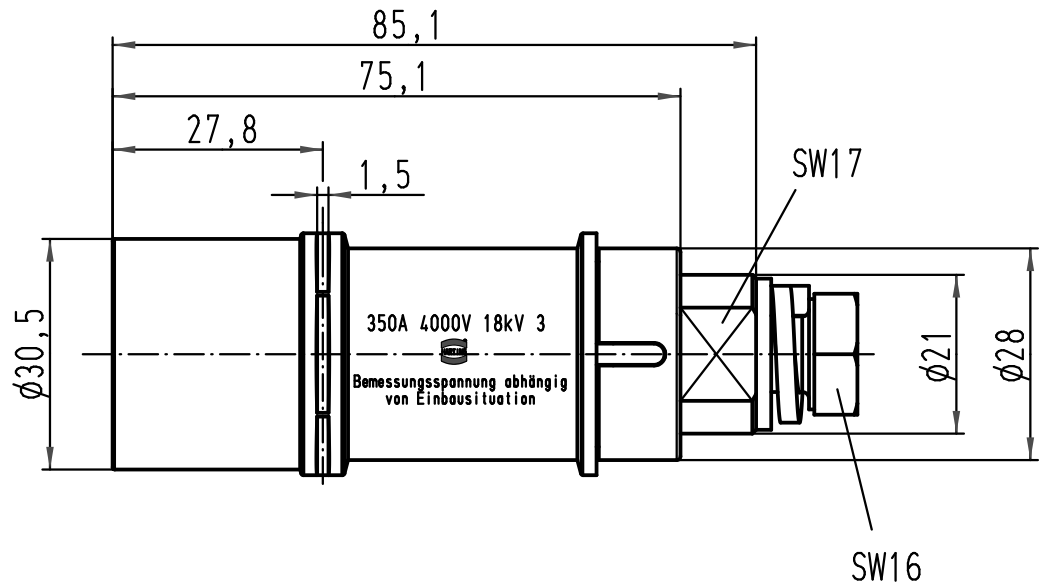
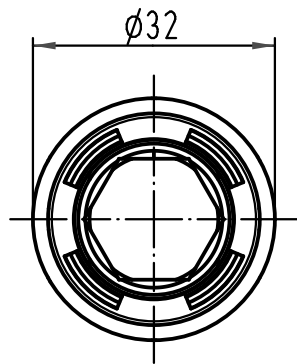
1 2 3 4 5 6

A

B

C

D



All Dimensions in mm Original Size DIN A 4			Techn. Character.			Nicht tolerierte Maß/Free size tolerances		
				Dat.	Name	Maßstab/Scale  1:1	<b>Han 1HC-sti-s-M10 350A</b> Stiftträger, schraub <i>male insert, screw</i>	
			Detail.	18.11.99	Gü			
			Insp.		OLE			
414049	30.07.08	Rull	Stand.					
413153	27.08.07	Bor	HARTING Electric GmbH & Co. KG				<b>TB 09 11 001 2655</b>	
26690			D-32339 Espelkamp					
Mod.	Dat.	Name						
							Sub.	Blatt/page