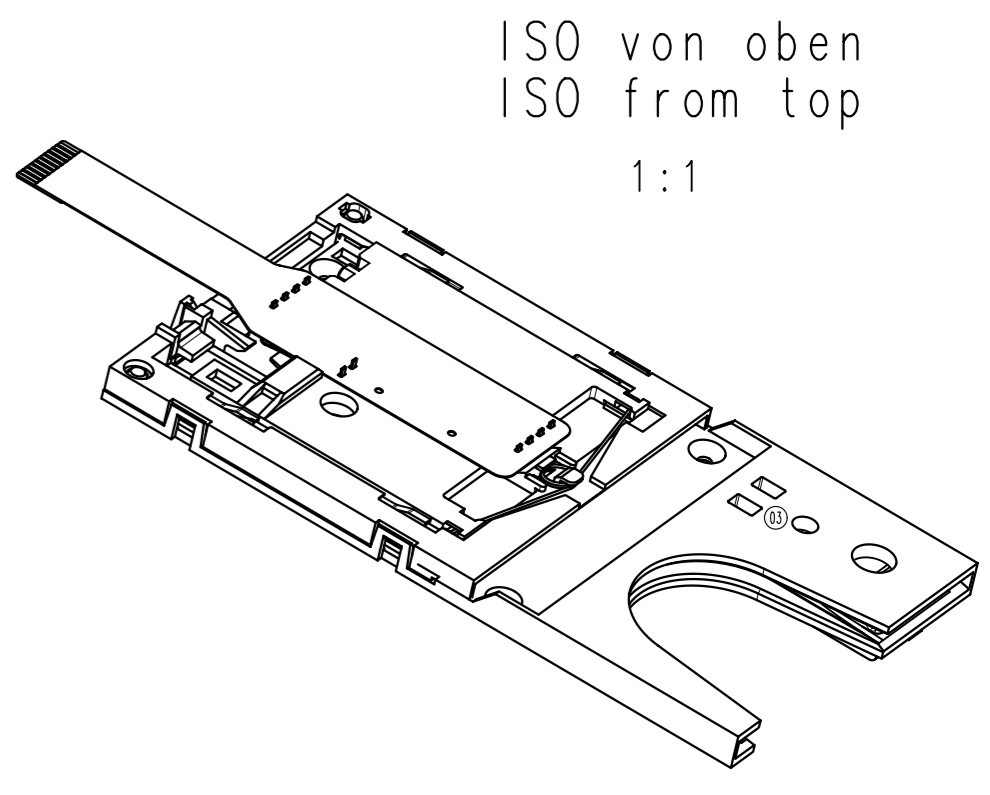
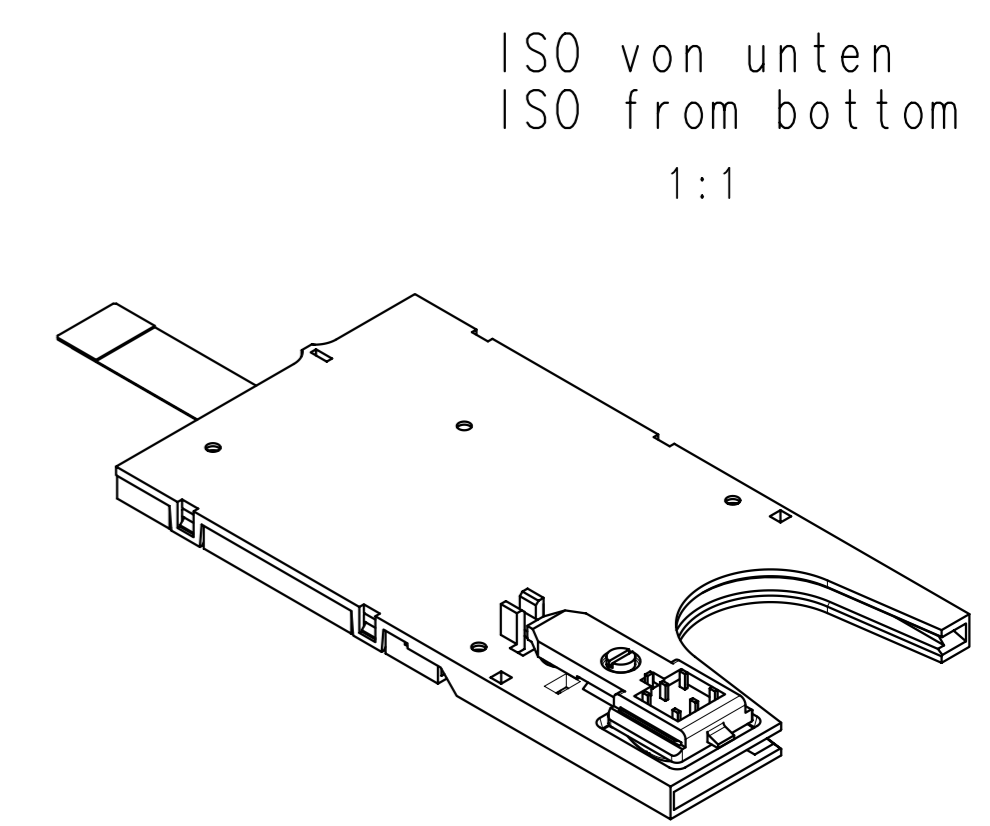


- 1 - A / Ground
- 3 - B / Track 1
- 2 - C / Track 1
- 4 - E / Track 2
- 5 - D / Track 2
- 6 - G / Track 3
- 7 - F / Track 3

Stecker 7-polig
connector 7-way
Crimp Gehäuse/crimp socket JST ZHR 7
Crimp Buchsenkontakt/crimp contact JST SZH-003T-P0,5



Gewicht / errechnet/ Calc Wt.: 9		Zul. Abw./Tolerances:		Maßstab/Scale 2:1 (1:1)	A2
Prüfmaß/Test dimension		ISO 2768-mL		CUSTOMER DRAWING	
Teileindex Part index number		DIN 6784			
	05	Datum/Date	Name		
	Gez.	04.08.	ToI.	Standard Hybrid Reader Low Profile	
	Drawn				
05	200600685	31.10.06	ToI.		
04	200600471	07.06.06	ToI.		
03	200500538	20.12.05	ToI.		
02	200500538	10.08.05	ToI.		
01	200500538	04.08.05	ToI.		
Index			Änderung/Description		Datum/Date
Amphenol-Tuchel Electronics GmbH		M		C703 10M008 609 5	
Ers. f./Similar to:		M-SK 200500538 (1), Rev. 01		Blatt/Sheet 1 1 Bl.	

Weitergabe sowie Vervielfältigung dieser Unterlage, Verwertung und Mitteilung ihres Inhalts nicht gestattet, soweit nicht ausdrücklich zugestanden. Zuwiderhandlungen verpflichten zu Schadensersatz. Alle Rechte für den Fall der Patenterteilung oder Gebrauchsmuster-Eintragung vorbehalten.

Copying of this document and giving it to others and the use or communication of the contents thereof, are forbidden without express authority. Offenders are liable to the payment of damages. All rights are reserved in the event of the grant of a patent or the registration of the utility model or design.