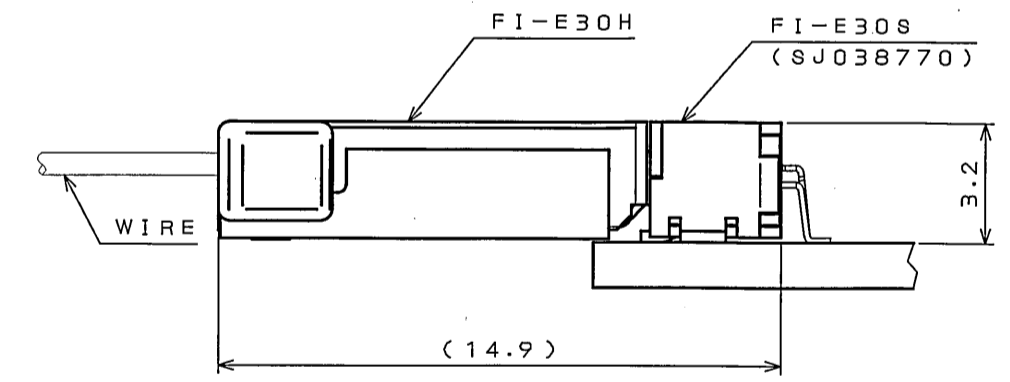
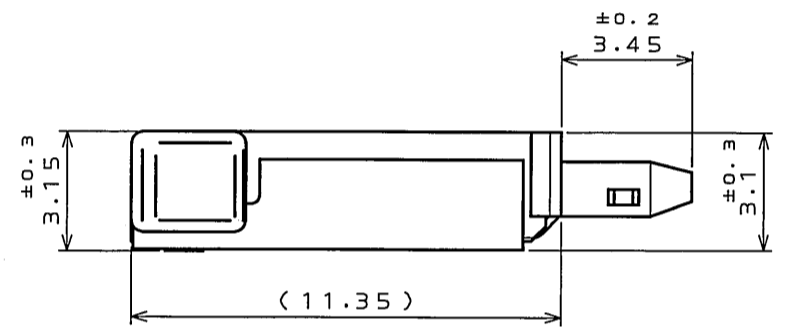
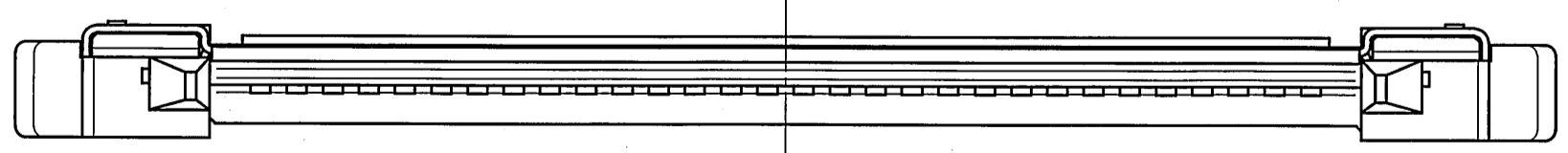
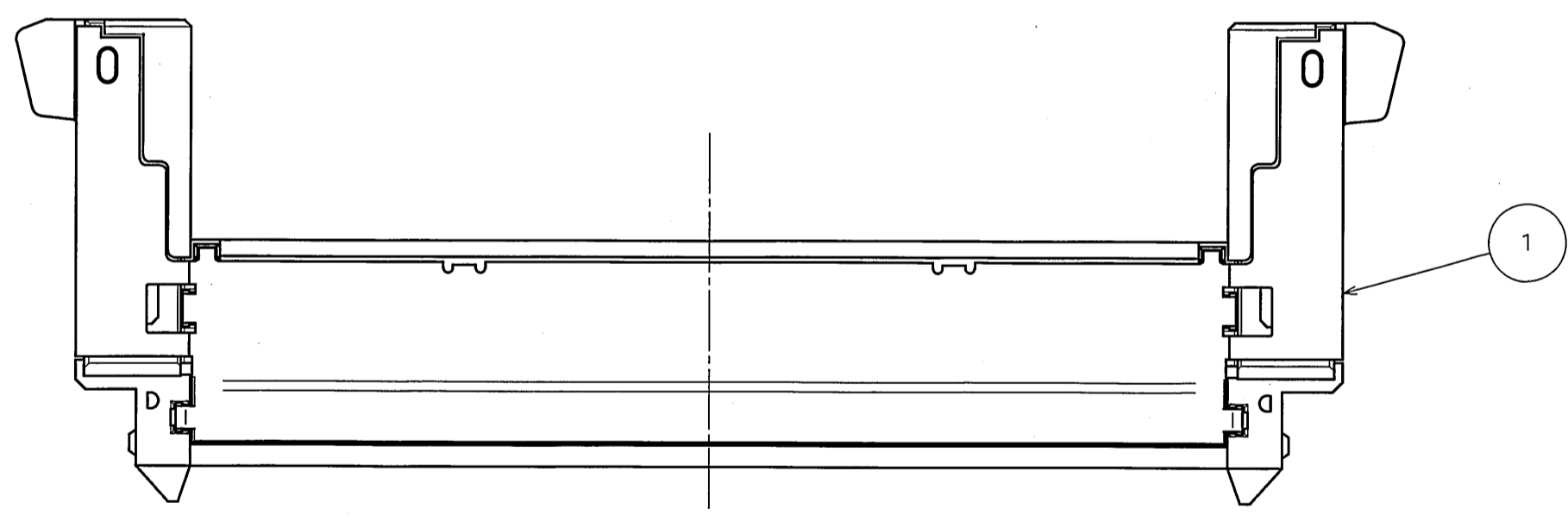
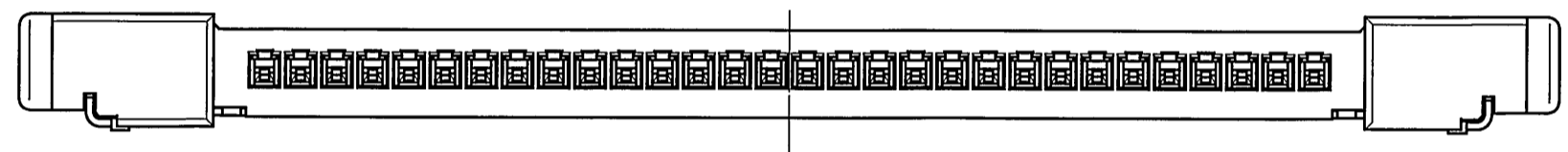
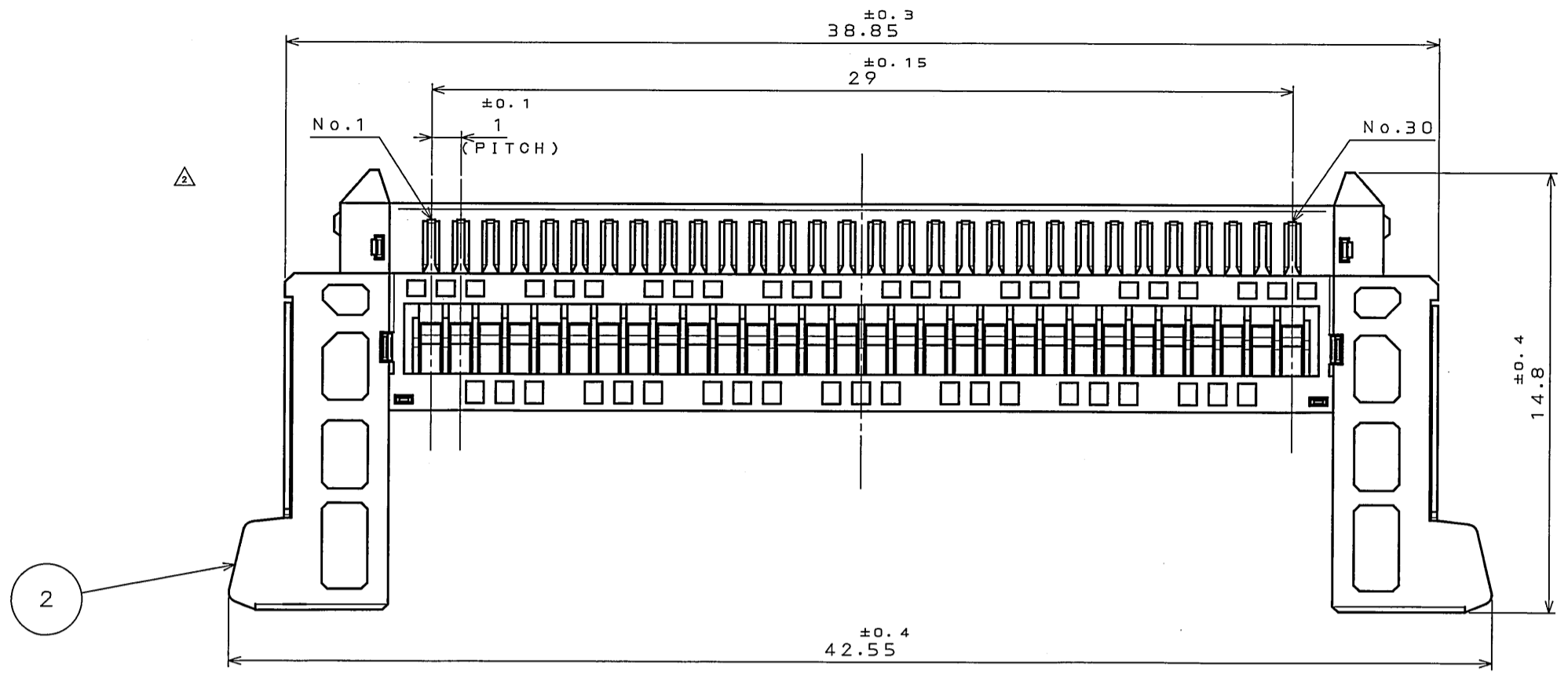


版数 REV.	年月日 DATE	DCN NO.	変更内容 DESCRIPTION	製図 DR.	担当 CHK.	査閲 APPD.	承認 APPD.
2	27.Sep.2004	055870	REVISED FORM 形状変更		K.HISAMATSU	M. Suzuki	K. Hisatomo



MATED CONDITION(REF.)
嵌合状態図(参考)

NOTE 1. APPLICABLE CONTACT
FI-XC3-1-15000(SJ033911)

注 1. 適合コンタクトは下記コンタクトを使用して下さい。
FI-XC3-1-15000(SJ033911)

2	INSULATOR インシュレータ	1	HEAT RESISTING PLASTIC 耐熱性プラスチック		
1	BASE SHELL ベースシェル	1	COPPER ALLOY 銅合金	TIN PLATING Snメッキ	
符号 NO.	名称 DESCRIPTION	個数 QTY.	材料 MATERIAL	仕上 FINISH	備考 REMARKS
仕様書(SPECIFICATION)		第1版(ORIGINAL DATE)	尺度(SCALE)	シリーズ(SERIES)	日本航空電子工業株式会社 JAE CONNECTOR Reference
JACS-1753-10 J AHL-1753-10		16.Oct.2003	5:1	FI-E	
公差(GENERAL TOLERANCE)		製図 DR.	名称(TITLE)		JAPAN AVIATION ELECTRONICS INDUSTRY, LTD. 図面番号(DRAWING NO.) SJ100120
寸法(DIMENSION)	角度(ANGLES)	担当 CHK.	FI-E30H		
. ±0.8	X° ±	査閲 APPD.	M.KIKUCHI		
.X ±0.4	X°X' ±	承認 APPD.	M.SUZUKI		
.XX ±0.1			Y.ICHIYAMA		質量(MASS)
.XXX ±					版数 (REV.)
					2

DOF-0-213E(03.08)

