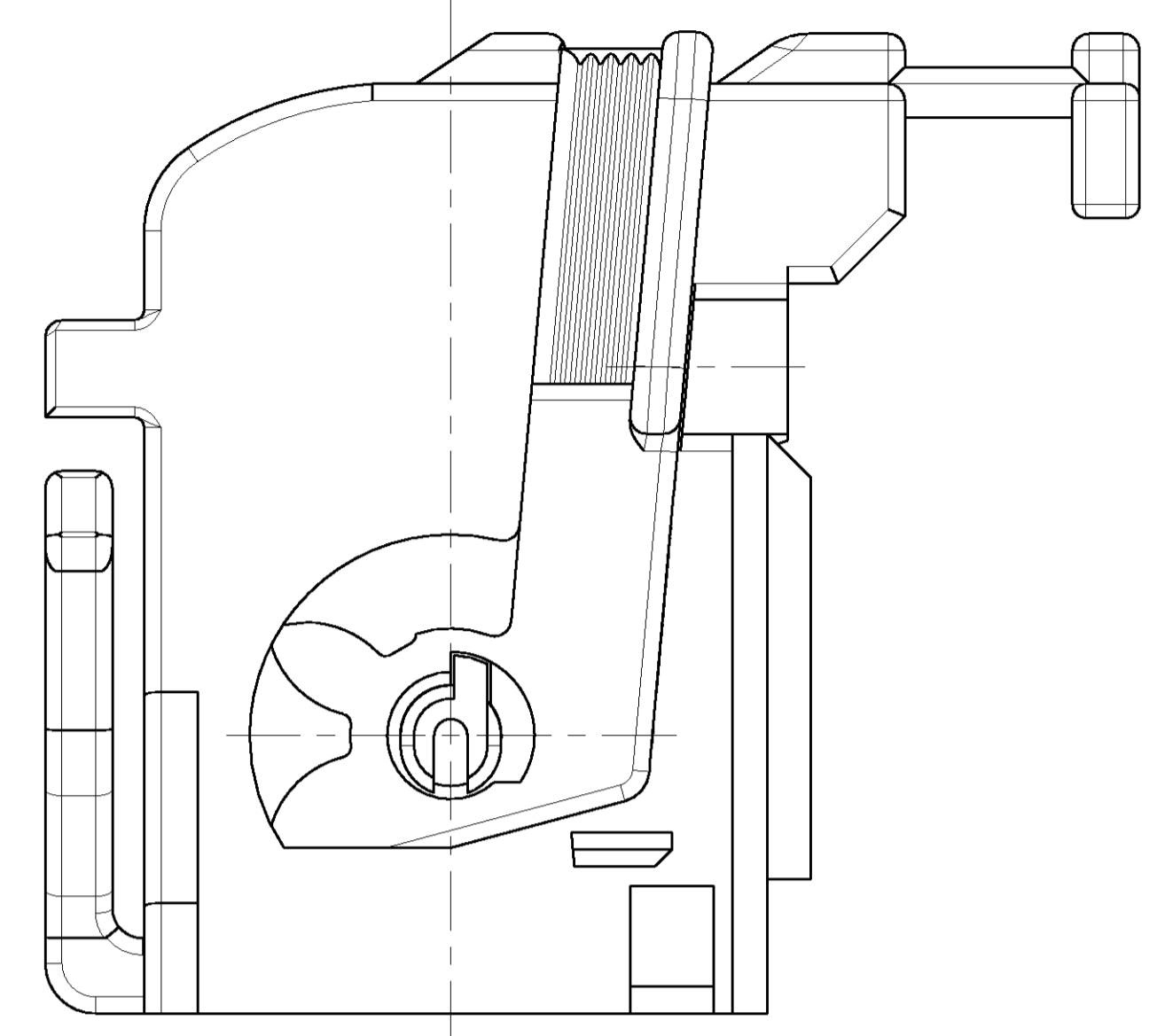


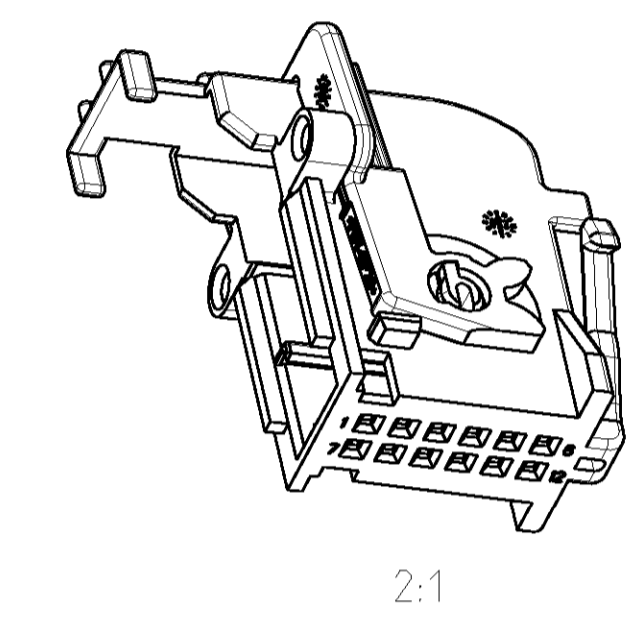
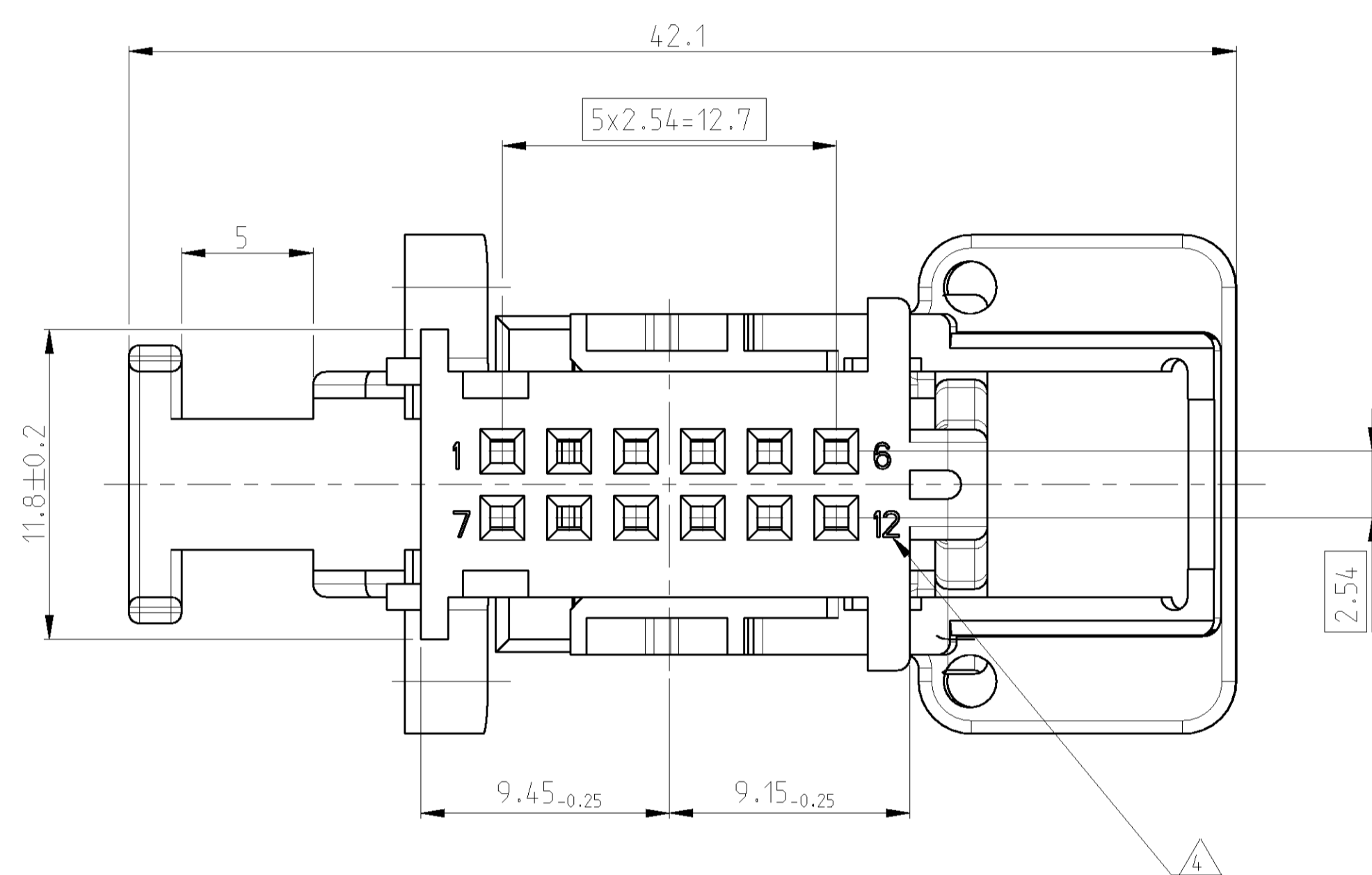
PROJECT NO. A99-52133	LOC A1	DIST -	REVISIONS			
	P	LTR	DESCRIPTION	DATE	DRN	APVD
	B2		SEE PCN E-06-001427	20JAN2006	MR	VB

Hebel in Montagestellung  
 LEVER IN MOUNTING POSITION

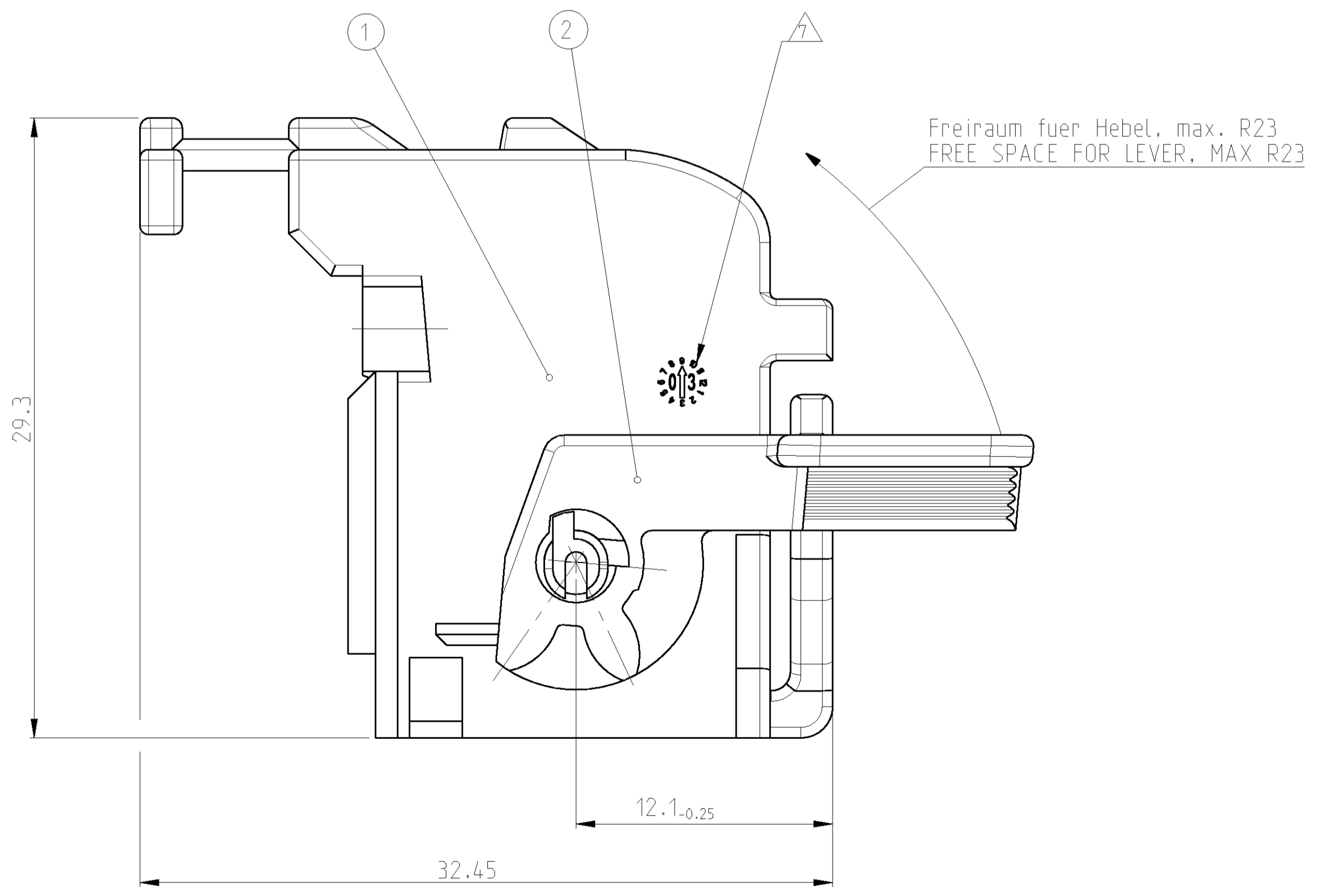
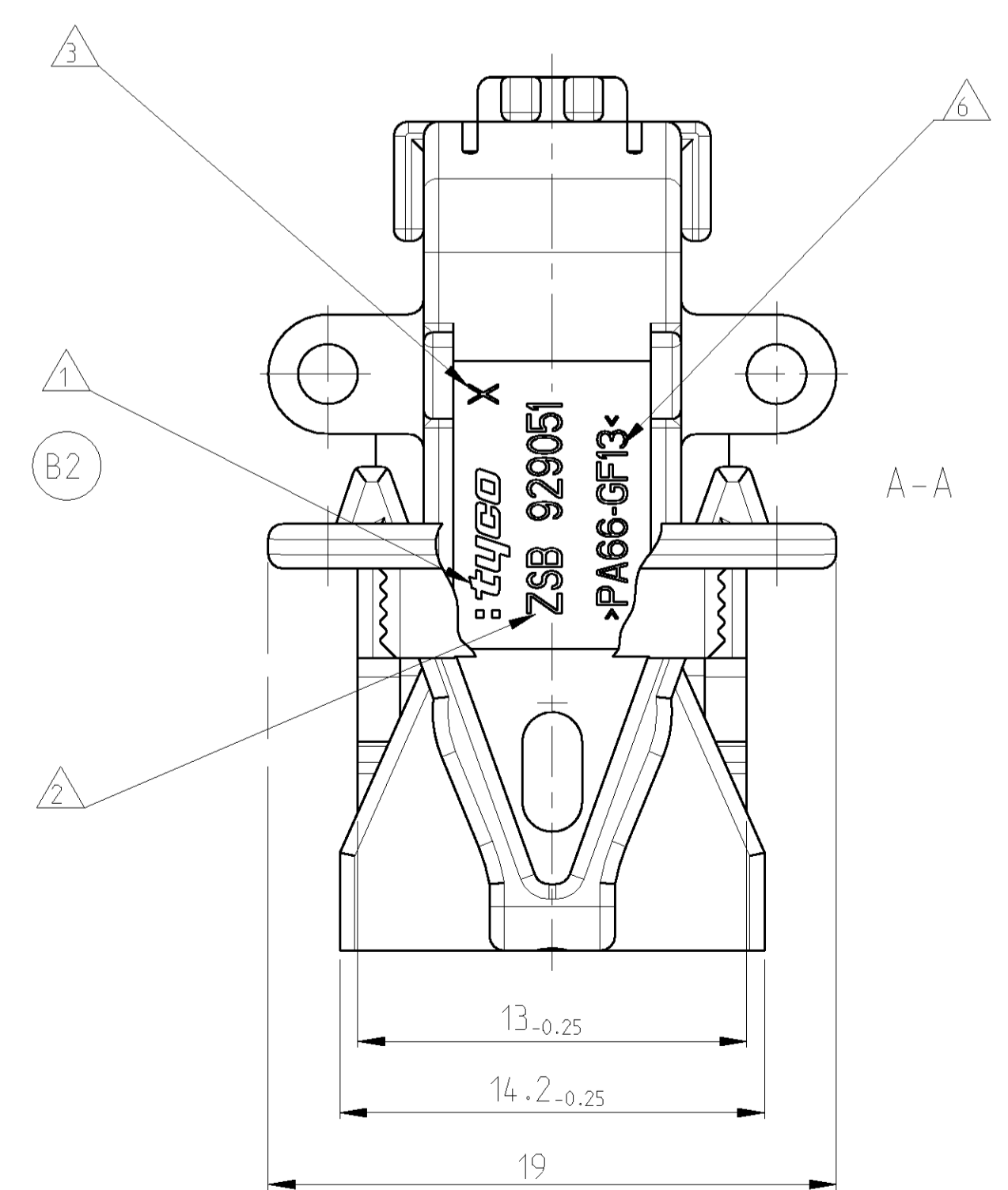


12POS. CONNECTOR CONTAINS:  
 12pol. Steckverbinder besteht aus:  
 929051 COVER WITH LEVER / Abdeckkappe mit Hebel  
 968473 12POS. MQS REC. HOUSING / 12pol. MQS-Gehäuse

COUNTERPARTS:  
 Gegenstücke:  
 967646 12POS. AMPMODU II PIN HEADER / 12pol. AMPMODU II Stiftleiste  
 135505 12POS. AMPMODU II PINHEADER 90° / 12pol. AMPMODU II Stiftleiste 90°  
 OR ACC. TO / oder nach  
 114-18063-091 INTERFACE FOR 12POS. MQS CONNECTOR  
 Schnittstelle für 12pol. MQS Steckverbinder



Anlieferungszustand (Hebel verliersicher)  
 DELIVERY CONDITION (LEVER SAFE AGAINST LOSING)



- NOTES  
 Bemerkungen
- (B2) 1 AMP-LOGO OR tyco-LOGO  
AMP-Logo oder tyco-Logo
  - 2 ORDER-NUMBER (WITHOUT SUFFIX ON PART)  
Bestell-Nummer (ohne Nachstrichzahl)
  - 3 REVISIONS-NUMBER OF SINGLE PART  
Werkzeugaenderungsindex des Einzelteils
  - 4 CAVITY MARKING  
Kammernumerierung
  - 5 BULK MATERIAL IN CARDBOX  
Schuetzgut in Karton
  - 6 MATERIAL MARKING  
Werkstoffkennzeichnung
  - 7 PRODUCTION DATE OF SINGLE PART  
Produktionsdatum des Einzelteils

929051-1	B	-	LEVER / Hebel	1	PBT-GF20	BLACK / schwarz	3.1	2
			COVER / Abdeckkappe	1	PA66-GF13	BLACK / schwarz		1
AMP ORDER NO.	REV	CODING	DESCRIPTION	QTY	MATERIAL	COLOUR SURFACE	WEIGHT [g]	ITEM

DIMENSIONS: mm		TOLERANCES UNLESS OTHERWISE SPECIFIED: 0 PLC ±0.5 1 PLC ±0.5 2 PLC ±0.5 3 PLC ± 4 PLC ± ANGLES ±		FINISH see table		MATERIAL see table		CUSTOMER DRAWING	
DWG: M.Reinhardt ENR: V. Bergmann		20JAN2006 20JAN2006		tyco Electronics AMP GmbH D - 64625 Bensheim		NAME SHIELD FOR MQS REC. HSG., 12POS.		RESTRICTED TO	
PRODUCT SPEC 108-18546-1		APPLICATION SPEC 114-18173-1		WEIGHT -		SCALE 5:1		SHEET 1 OF 1	
REV: A1		CAGE CODE 00779		DRAWING NO. C=929051		REV: B2			