

THIS DRAWING IS UNPUBLISHED
VERTRÄULICHE UNVERÖFFENTLICHE ZEICHNUNG

RELEASE FOR PUBLIKATION
FREI FUER VERÖFFENTLICHUNG

MATED WITH:
PASSEND ZU:
HD.15

LOC AI
DIST -

REVISIONS
ÄNDERUNGEN

P LTR

DESCRIPTION
BESCHREIBUNG

DATE

DWN

APVD

© COPYRIGHT 2000

BY AMP INCORPORATED

ALL RIGHTS RESERVED
ALLE RECHTE VORBEHALTEN

PROJEKT NR.
EGGMA05416

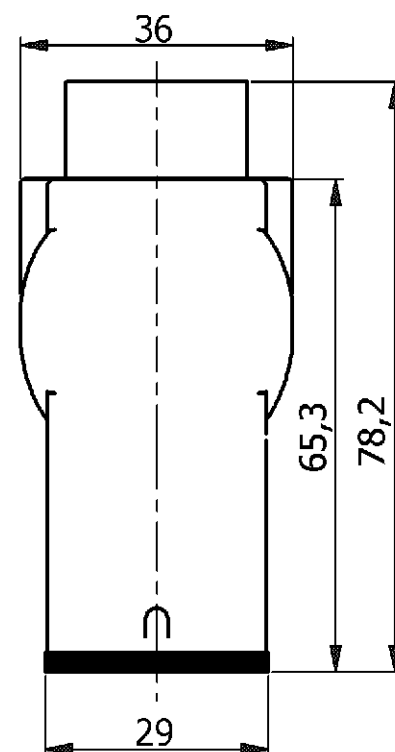
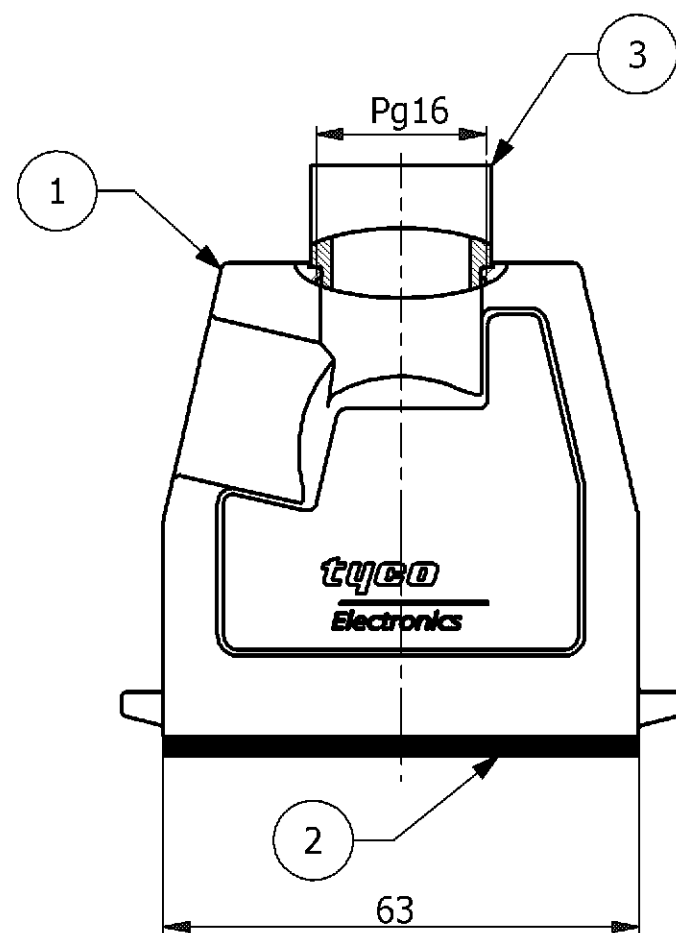
B1

RELEASED AS PER ECR-06-010559

5/2/2006

RS

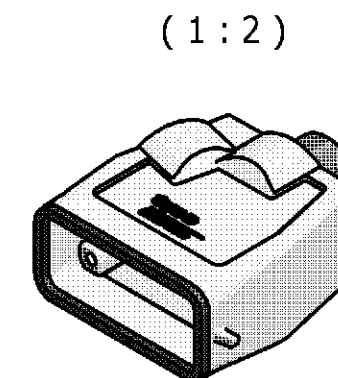
ST



NOTES

- 1 PACKAGING QUANTITY: 5 PIECES PER BOX
- 2 MATERIAL: HOUSING: ALUMINIUM DIE CAST ALLOY
SEALS: NEOPRENE
- 3 SURFACE: VARNISH GREY
ALUMINIUM OXIDE +
VARNISH BLACK
- 4 VARNISH ON THE INSIDE NOT NECESSARY

PN:1-7 as shown



PN:1-7
Ordering Text:
HD.15.STO.1.16.Z

1-7	DESCRIPTION	MATERIAL	SURFACE	COLOR	ITEM NO.	REMARKS
1	Adaptor Round	Brass	Nickel Plated	Blue	3	Pg16
1	Profile seal	Neoprene	-	Black	2	-
1	Hood	Aluminium	-	Grey	1	-

<p>THIS DRAWING IS A CONTROLLED DOCUMENT FOR AMP INCORPORATED. IT IS SUBJECT TO CHANGE AND THE CONTROLLING ENGINEERING ORGANIZATION SHOULD BE CONTACTED FOR THE LATEST REVISION. DIESES ZEICHNUNGSDOKUMENT WIRD DURCH AMP INCORPORATED KONTROLLIERT. ÄNDERUNGEN, DIE DEM TECHNISCHEN FORTSCHRITT DIENEN, SIND VORBEHALTEN. DEN JEWELIGEN LETZTGÜLTIGEN ÄNDERUNGSSTAND ERFAHREN SIE AUF ANFRAGE.</p>		DWN	4/20/2006	Tyco / Electronics AMP GmbH D - 53819 Neunkirchen, Germany	
<p>DIMENSIONS: DIMENSIONEN: mm</p>		CHK	4/20/2006	<p>NAME HOOD</p> <p>PRODUCT SPEC. PRODUKTSPEZ. 108-74001;-74003</p>	
<p>TOLERANCES UNLESS OTHERWISE SPECIFIED: ALLGEMEINTOLERANZEN</p> <p>n. ISO 8015 - n. ISO 2768 - mH-E n. DIN 16901- 140</p> <p>0 PLC # 1 PLC # 2 PLC # 3 PLC # ANGLES / WINKEL #</p>		APVD	4/20/2006	<p>DRAWING NO ZEICHNUNGS-NR. 1102432</p>	
<p>MATERIAL</p>		APPLICATION SPEC. VERARBEITUNGSSPEZ.	114-74004	SIZE	RESTRICTED TO NUR FUER
<p>FINISH / OBERFLÄCHE / FARBE</p>		WEIGHT GEWICHT	-	CAGE CODE	00779
<p>2</p>		<p>3</p>		<p>CUSTOMER DRAWING / KUNDENZEICHNUNG</p>	
		<p>SCALE MASSSTAB</p>		<p>1:1</p>	
		<p>SHEET BLATT</p>		<p>1 OF VON</p>	
		<p>REV.</p>		<p>B1</p>	

H:\HTS\EGGMA05416\HD_1102432_1102432_B1.dwg