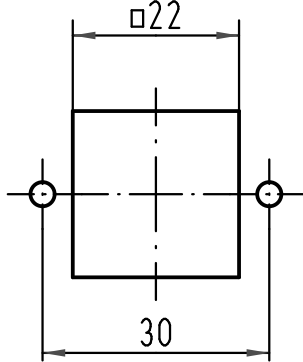
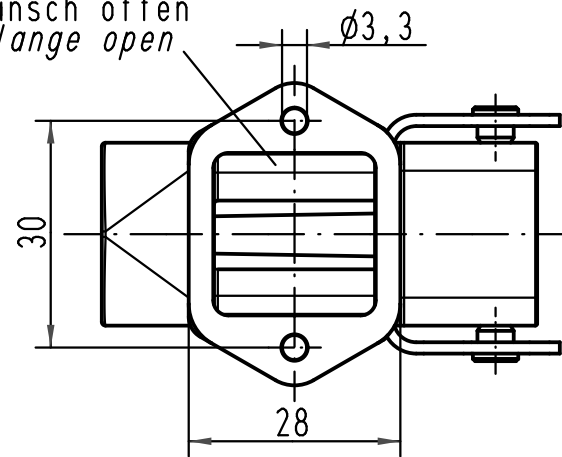


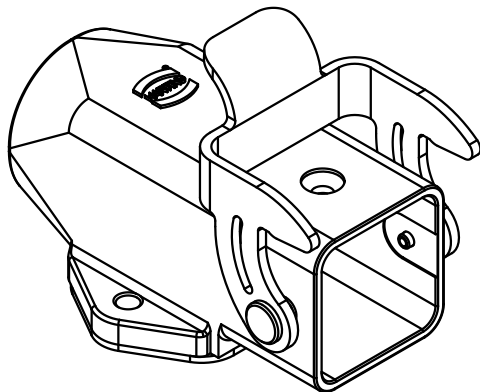
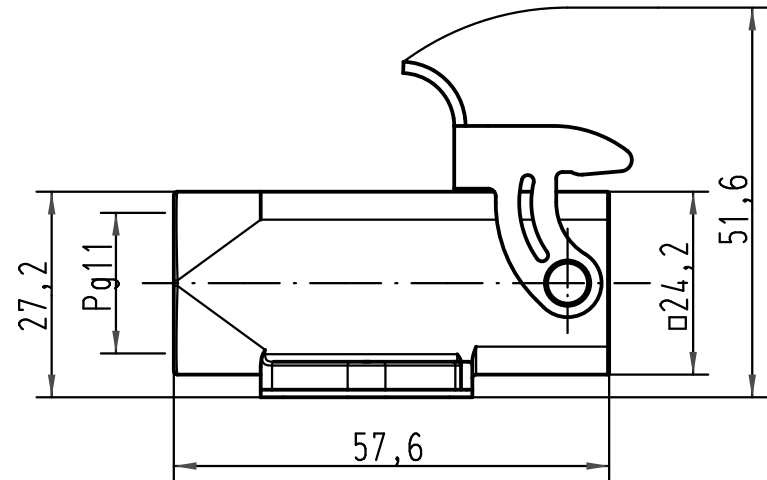
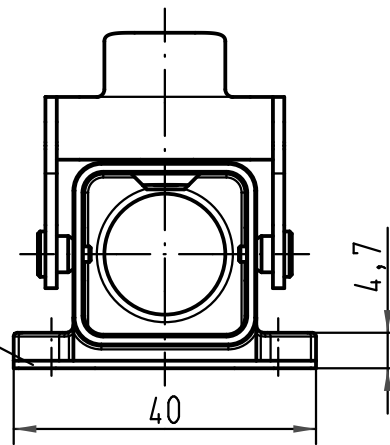
Montageausschnitt
panel cut out



Flansch offen
flange open



Flanschdichtung
gasket



All Dimensions in mm Original Size DIN A 4			Techn. Character.			Nicht tolerierte Maß/Free size tolerances	
			Dat.	Name	Maßstab/Scale 1:1	Han 3EMV-asgw-QB-11 Anbaugehäuse housings surface mounting	
			Detail.	22.09.09 Spr			
			Insp.	Be			
			Stand.				
A			HARTING Electric GmbH & Co. KG			TB 09 62 003 1250	Blatt/page
Mod.	Dat.	Name	D-32339 Espelkamp				