

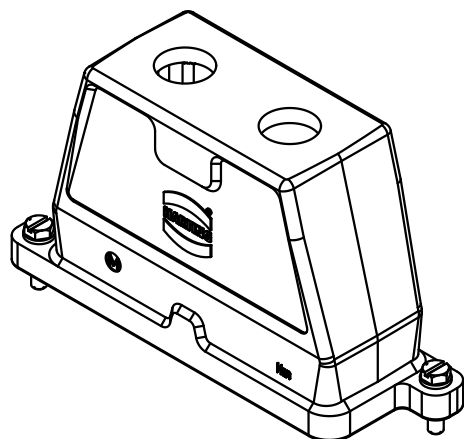
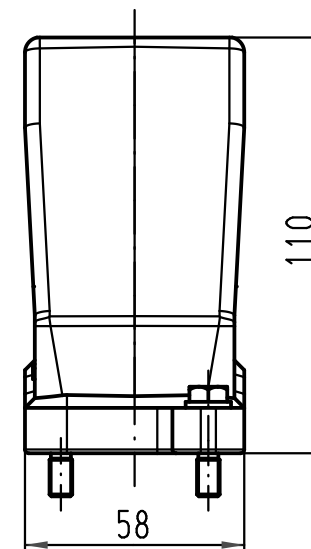
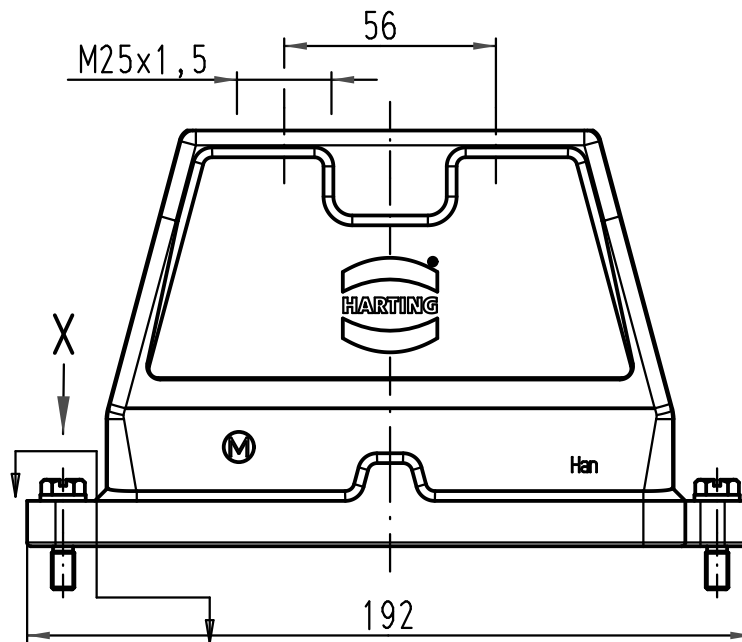
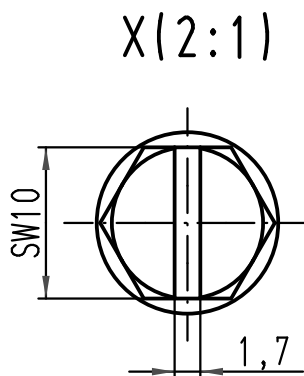
1 2 3 4 5 6

A

B

C

D



All Dimensions in mm Original Size DIN A 4		Techn. Character.			Nicht tolerierte Maßel/Free size tolerances	
			Dat.	Name	Maßstab/Scale <b>1:2</b>	<b>Han 24HPR-gg2-SV-M25</b> Tüllengehäuse mit Schraubverschluß <i>hood with screw locking system</i>
			Detail.	06.04.09 Bor		
			Insp.	Be		
			Stand.			
B	10.01.11	Ho	HARTING Electric GmbH & Co. KG			<b>TB 19 40 024 0431</b>
A			D-32339 Espelkamp			
Mod.	Dat.	Name				Sub. TB 19 40 024 0431 v. 06.04.09
						Blatt/ page