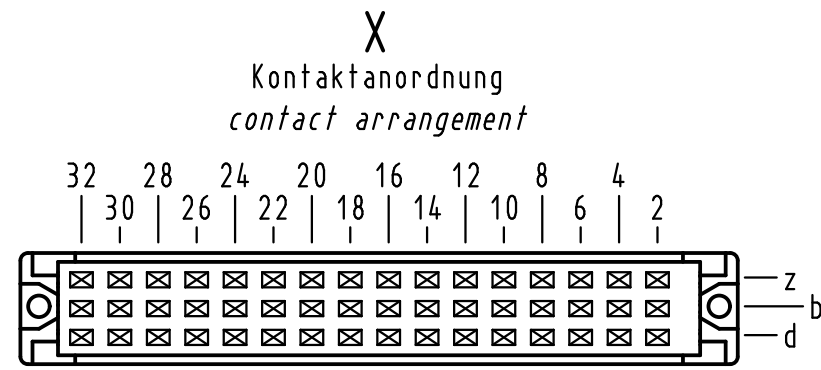
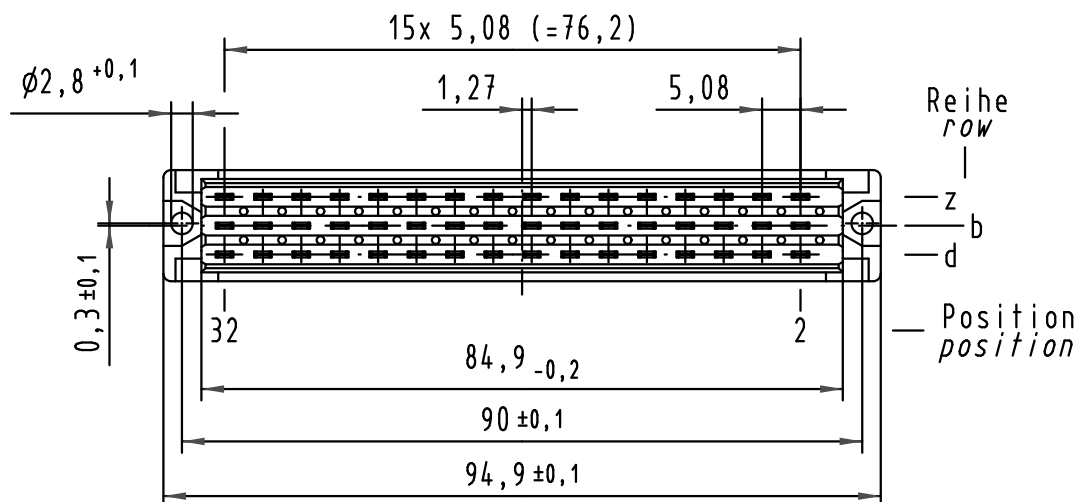
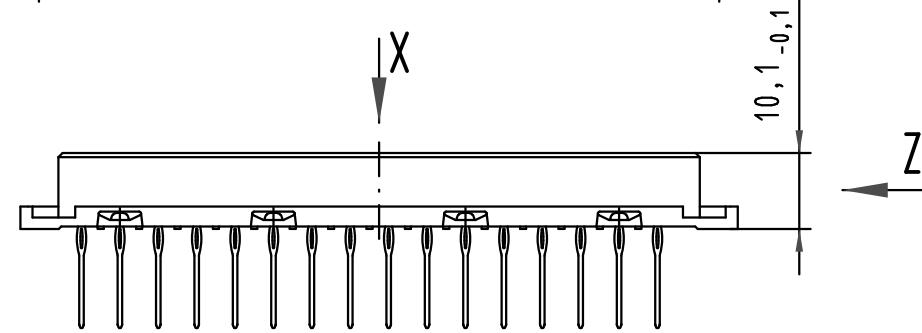
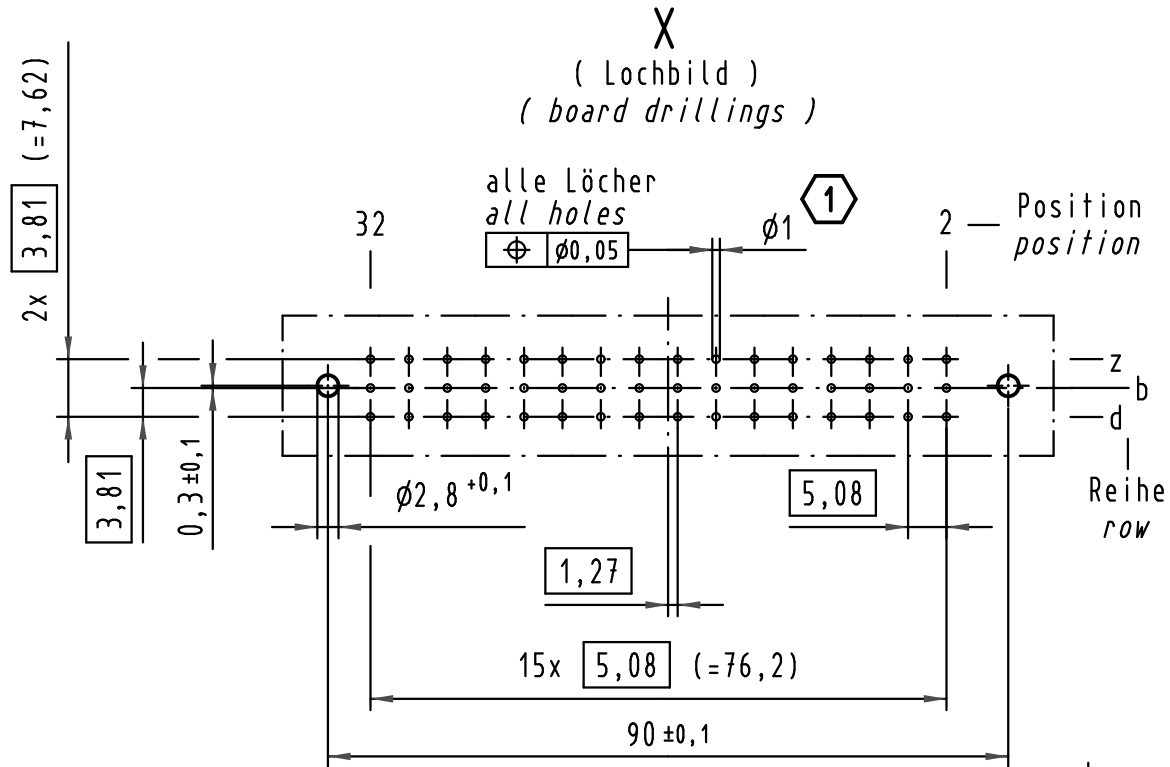
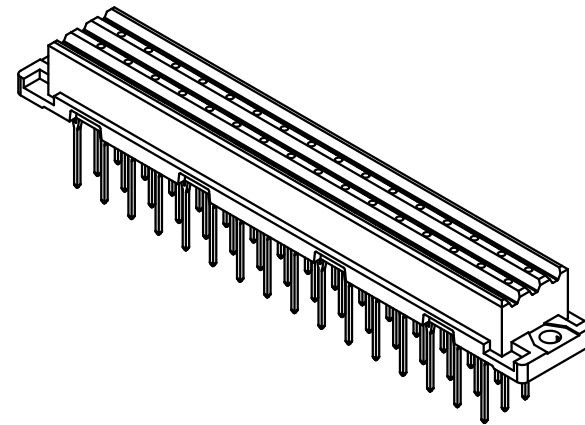
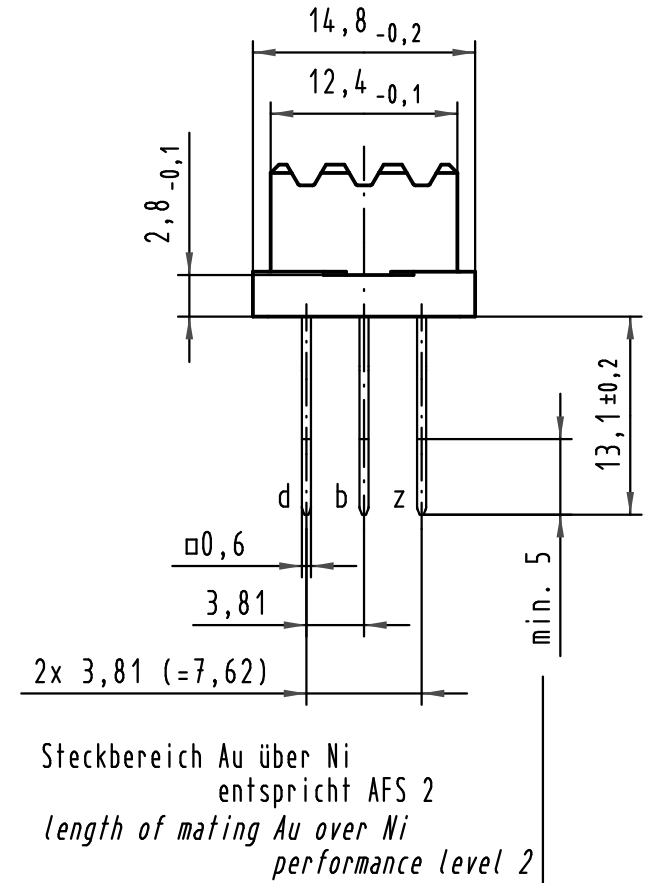


Alle Rechte vorbehalten/ All rights reserved



48 Einpreß-Kontakte
48 press-in-contacts

Z (2:1)



1 Empfohlener Lochaufbau und weitere Informationen siehe: DS 09 06 210 0002
recommended configuration of plated through holes and further information see: DS 09 06 210 0002

09 06 248 7838	3
09 06 248 6838	2
09 06 248 2838	1
Bestell-Nr. part-no.	Anforderungsstufe performance level 1

All Dimensions in mm Original Size DIN A 3			Techn. Character.			Nicht tolerierte Maßel/Free size tolerances IEC 60603-2		
Mod.	Dat.	Name	Detail.	Insp.	Stand.	Maßstab/Scale 1:1	Bauform F low-profile Federleiste Einpreß needle eye 13,1 48 pol. Anschluß vergoldet normergänzend zu / complementary to IEC 60603-2 type F low-profile female connector press-in needle eye 13,1 48 pol. termination gold-plated	
36029	19.04.10	Hage.	17.03.03	kfoe				TB 09 06 248 x838 Blatt/page Sub.
31467	10.07.03	Hage.						
31030								
HARTING Electronics GmbH & Co. KG D-32339 ESPELKAMP								