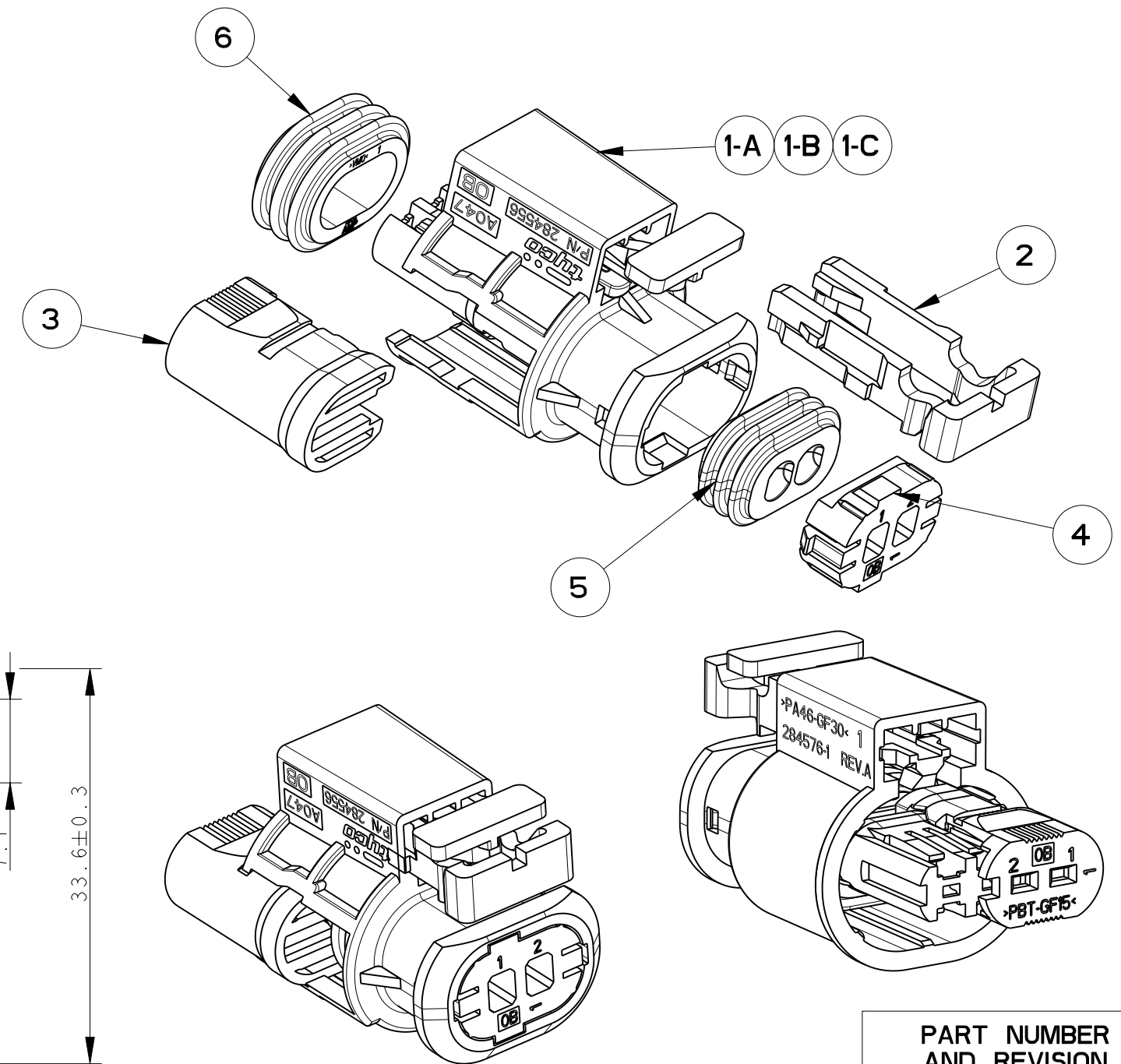
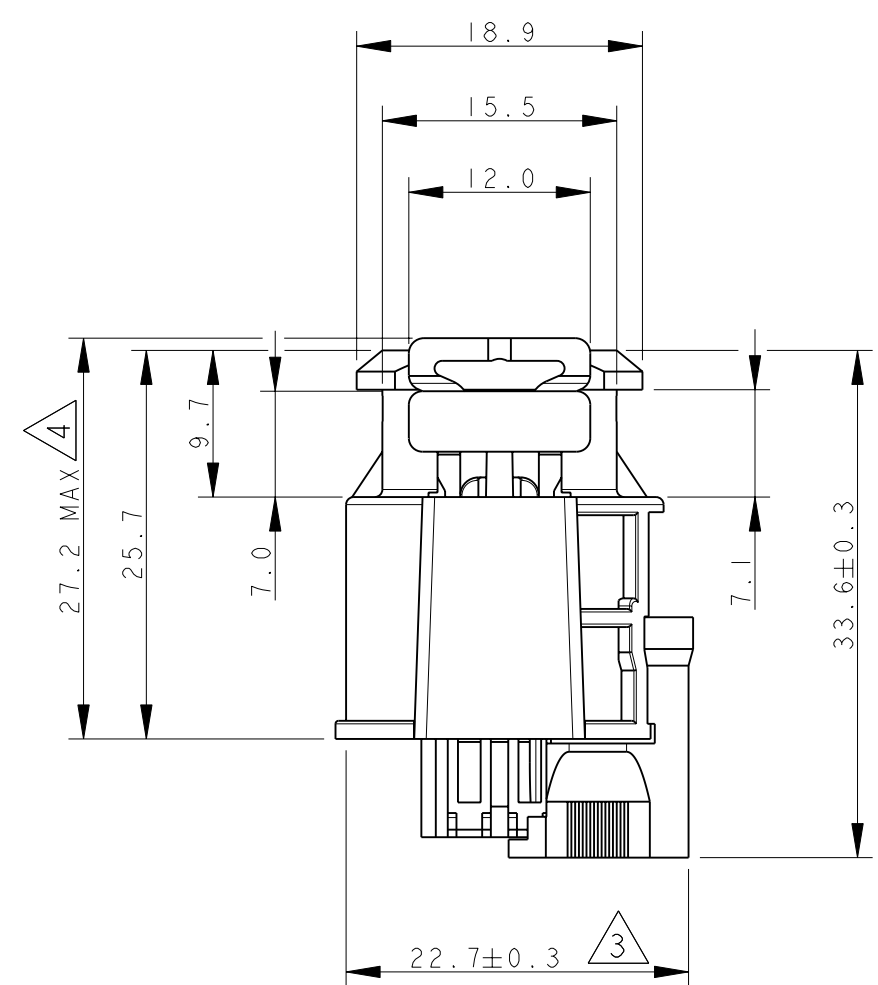
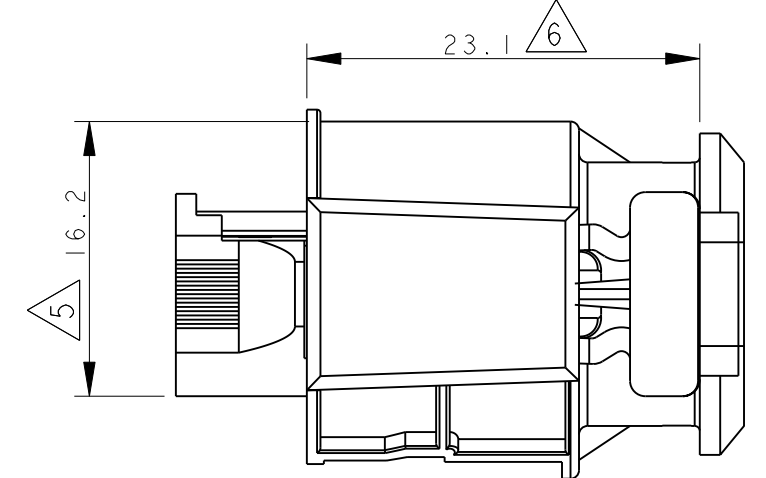
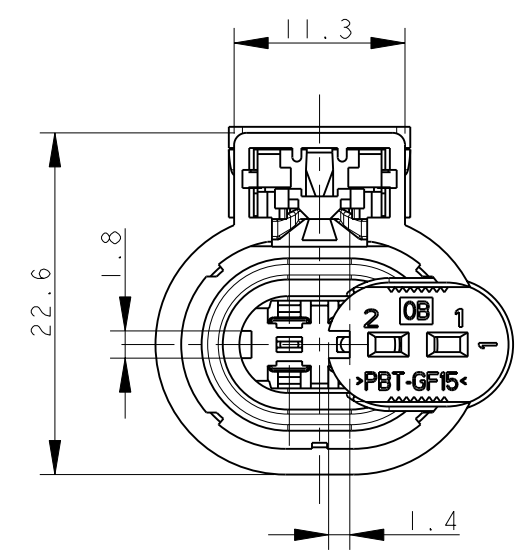
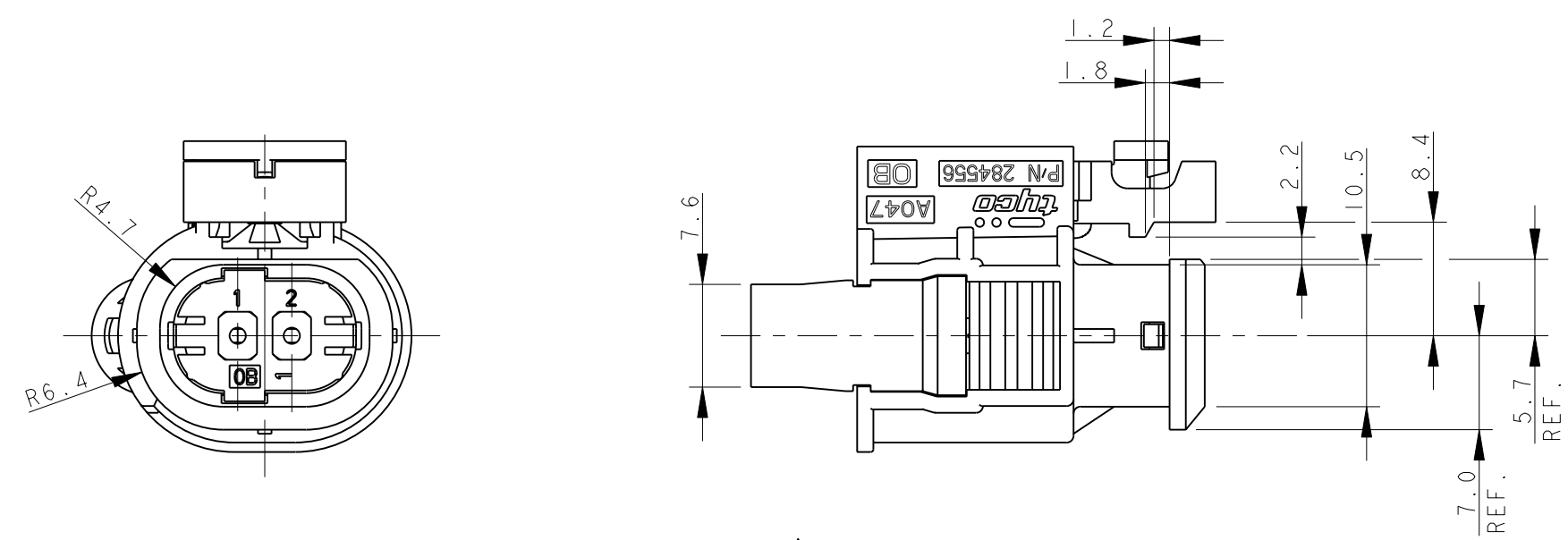
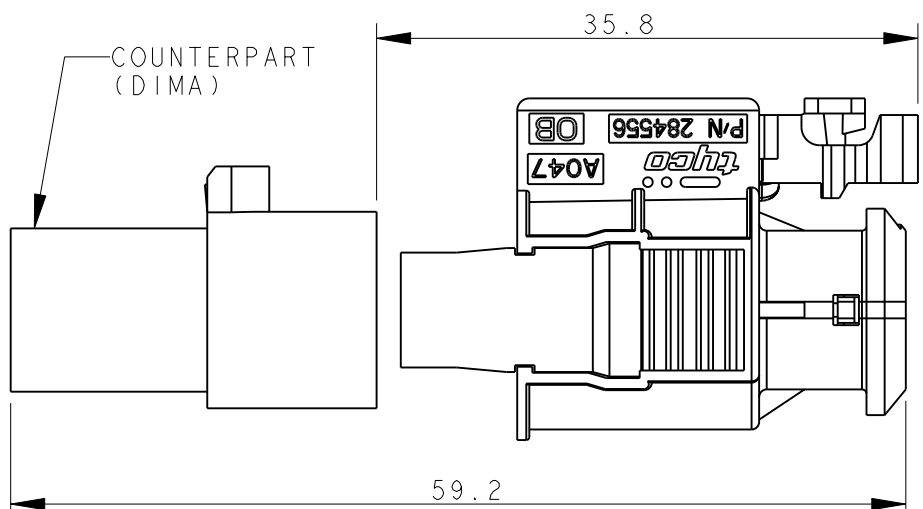


THIS DRAWING IS UNPUBLISHED. RELEASED FOR PUBLICATION 2009
 © COPYRIGHT 2009 BY - ALL RIGHTS RESERVED.

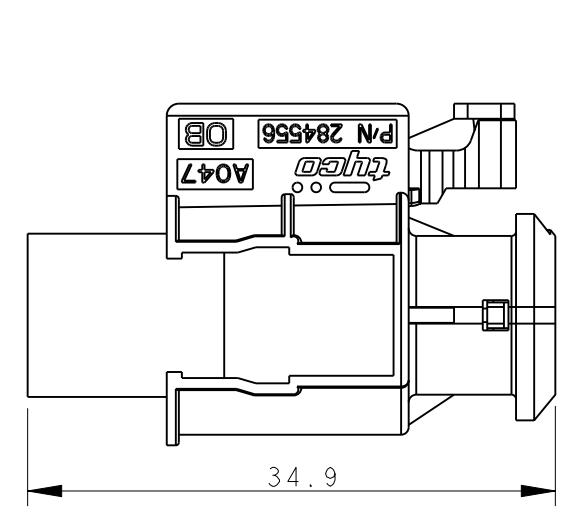
REVISIONS					
P	LTR	DESCRIPTION	DATE	DWN	APVD
A6		REVISED PER ECO-11-005033	24MAR2011	RK	HMR



DIMENSIONS OF MATING SPACE WITH COUNTERPART (QUOTA DI INGOMBRO PER ACCOPPIAMENTO CON DIMA)



DIMENSION FOR FINAL MATING SPACE (QUOTA DI INGOMBRO FINALE)



PART NUMBER AND REVISION		
284556-1 REV.A	284556-2 REV.A	284556-3 REV.A

ITEM	DESCRIPTION	MATERIAL	COLOUR	Q.TY		
1-A	2 POS. HOUSING (BLOCCETTO PORTACONTATTI 2 POSIZIONI)	PA 4.6 GF	BLACK (NERO)	1		
1-B	2 POS. HOUSING (BLOCCETTO PORTACONTATTI 2 POSIZIONI)	PA 4.6 GF	BROWN (MARRONE)		1	
1-C	2 POS. HOUSING (BLOCCETTO PORTACONTATTI 2 POSIZIONI)	PA 4.6 GF	GREY (GRIGIO)			1
2	CPA-CONNECTOR POSITION ASSURANCE (DISPOSITIVO CORRETTO ACCOPPIAMENTO)	PBT GF	YELLOW (GIALLO)	1	1	1
3	SECONDARY LOCK (DISPOSITIVO AGGANCIAMENTO SECONDARIO)	PBT GF	RED (ROSSO)	1	1	1
4	POLARIZATOR (COPERCHIO POLARIZZATORE)	PBT GF	BLACK (NERO)	1	1	1
5	FAMILY SEAL (GUARNIZIONE MULTIPLA)	LSR	REDDISH BROWN (ROSSO MATTONE)	1	1	1
6	COUPLING SEAL (GUARNIZIONE FRONTALE)	LSR	REDDISH BROWN (ROSSO MATTONE)	1	1	1

- 1) ALL CAVITIES ARE SUITABLE FOR RECEPTACLE CONTACTS:
 SENSOR FLAT CONTACT P/N 929025-1, WIRE RANGE FROM 1.5 TO 2.0 mm²
 SENSOR FLAT CONTACT P/N 929027-1, WIRE RANGE FROM 0.75 TO 1.0 mm²
 BOTH CONTACTS ARE GOLD PLATED IN CONTACT AREA
 FOR MINIMUM ACCEPTABLE CABLE INSULATION DIAMETER SEE SEALING PERFORMANCES SECTION ON PRODUCT SPECIFICATION N. 108-20207
 SEE APPLICATION SPEC. 114-18254 FOR CORRECT WIRE CRIMPING PARAMETERS
 (LE CAVITA' SONO ADATTE PER CONTATTI:
 SENSOR FLAT CONTACT P/N 929025-1, RANGO FILO DA 1.5 A 2.0 mm²
 SENSOR FLAT CONTACT P/N 929027-1, RANGO FILO DA 0.75 A 1.0 mm²
 ENTRAMBI I CONTATTI SONO DORATI NELLA ZONA DI CONTATTO
 PER IL MINIMO DIAMETRO ACCETTABILE DELL'ISOLANTE VEDI PARAGRAFO 'SEALING PERFORMANCES' SU SPECIFICA DI PRODOTTO N. 108-20207.
 VEDI SPECIFICA DI APPLICAZIONE N. 114-18254 PER LA CORRETTA AGGRAFFATURA DEL CAVO)
- 2) FOR COUNTERPART INTERFACE DRAWING SEE SHEET 2 OF 2 (PER IL DISEGNO DELLA CONTROPARTE DI INTERFACCIA VEDI FOGLIO 2 DI 2)

- 3) SECONDARY LOCK SUPPLIED IN PRE-ASSEMBLED POSITION (AGGANCIAMENTO SECONDARIO FORNITO IN POSIZIONE PRE-ASSEMBLATA)
- 4) CPA SUPPLIED IN PRE-ASSEMBLED POSITION (CPA FORNITO IN POSIZIONE PRE-ASSEMBLATA)
- 5) SECONDARY LOCK IN PROPER POSITION FOR MATING WITH COUNTERPART (AGGANCIAMENTO SECONDARIO IN POSIZIONE CORRETTA PER CONNESSIONE CON CONTROPARTE)
- 6) CPA IN CLOSED POSITION, WHEN THE CONNECTOR IS PROPERLY MATED WITH COUNTERPART (CPA IN POSIZIONE CHIUSA QUANDO IL CONNETTORE E' CORRETTAMENTE ACCOPPIATO CON CONTROPARTE)

THIS DRAWING IS A CONTROLLED DOCUMENT. DWN P. CASSANDRIN 24MAR99
 CHK O. CANUTO 24MAR99

TE Connectivity

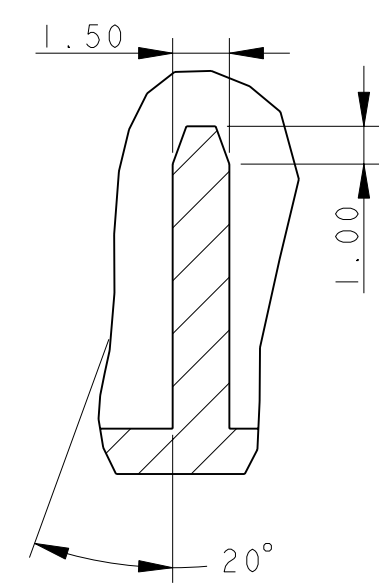
2 POSITIONS CONNECTOR FOR INJECTION COIL

APVD - PRODUCT SPEC 108-20207
 APPLICATION SPEC 411-20059
 WEIGHT -

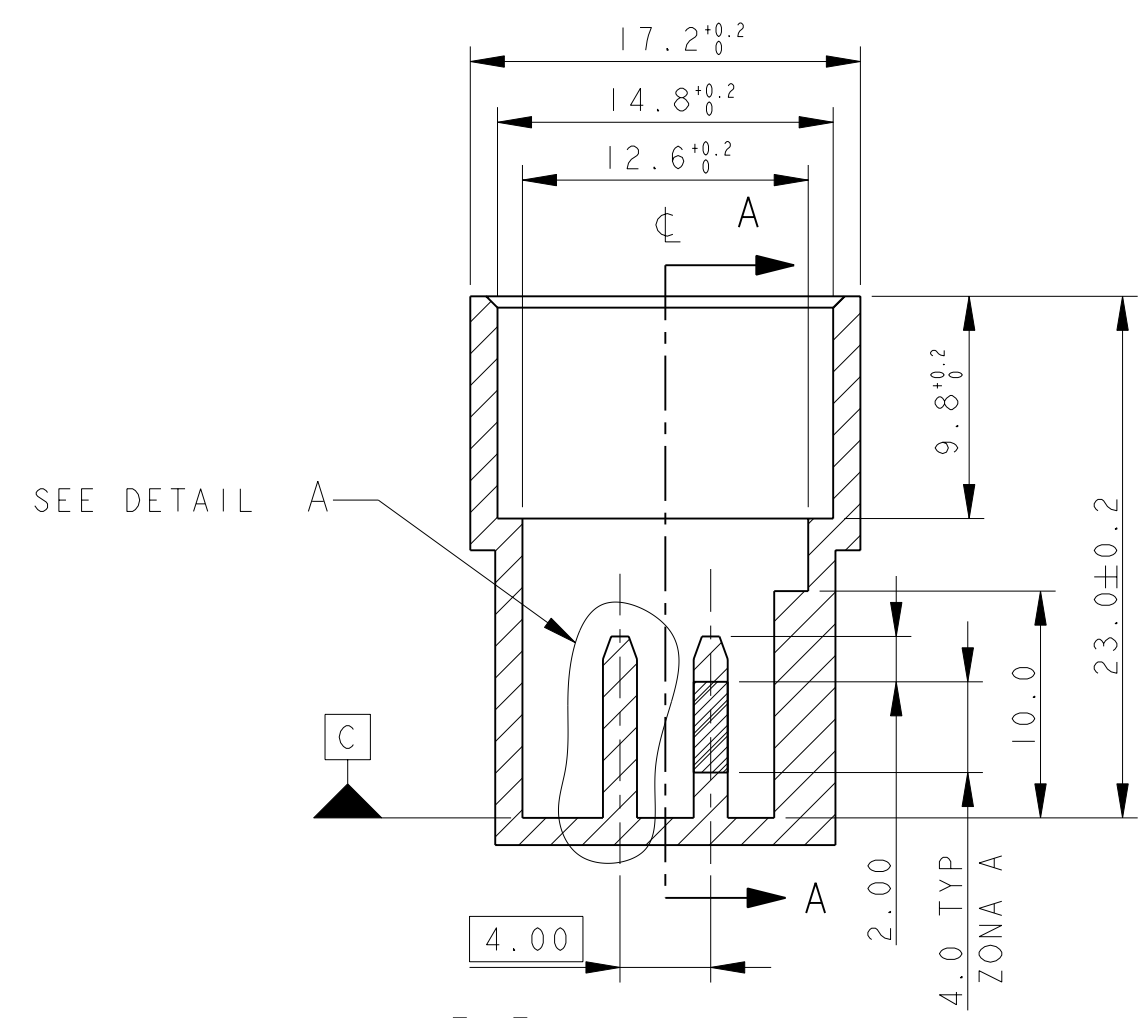
SIZE A2 CAGE CODE 260779 DRAWING NO C-284556 RESTRICTED TO -
 SCALE 2:1 SHEET 1 OF 2 REV A6

THIS DRAWING IS UNPUBLISHED. RELEASED FOR PUBLICATION 2009
 © COPYRIGHT 2009 BY - ALL RIGHTS RESERVED.

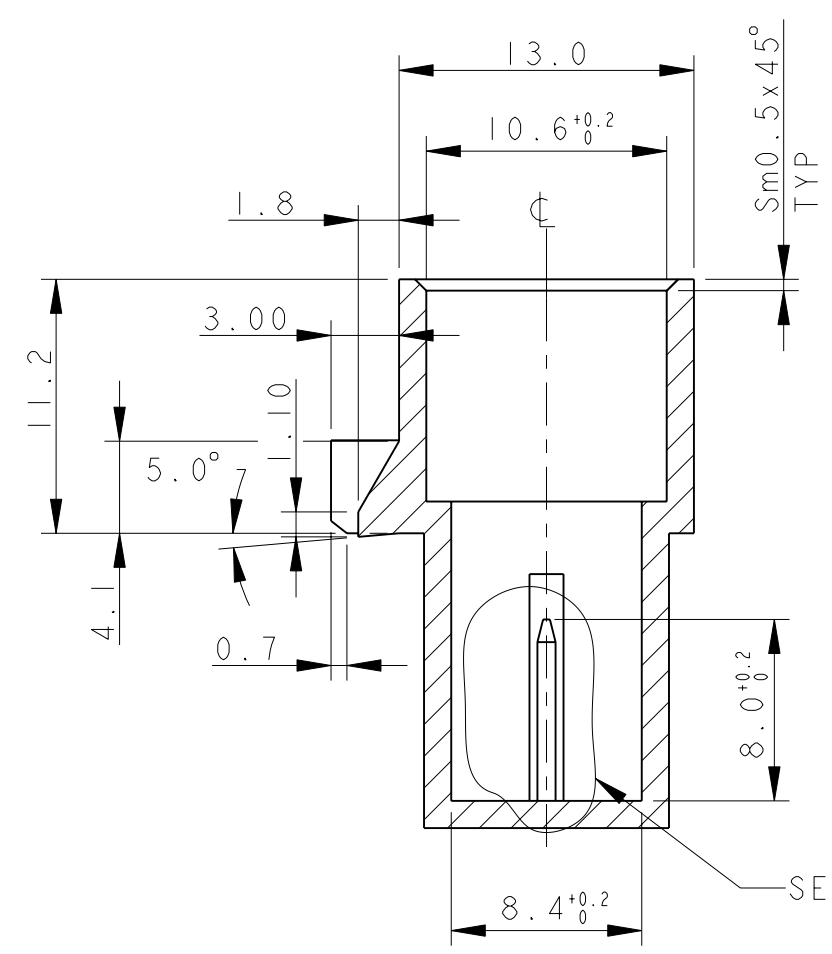
REVISIONS							
LOC	DIST	P	LTR	DESCRIPTION	DATE	DWN	APVD
		-		SEE SHEET 1			



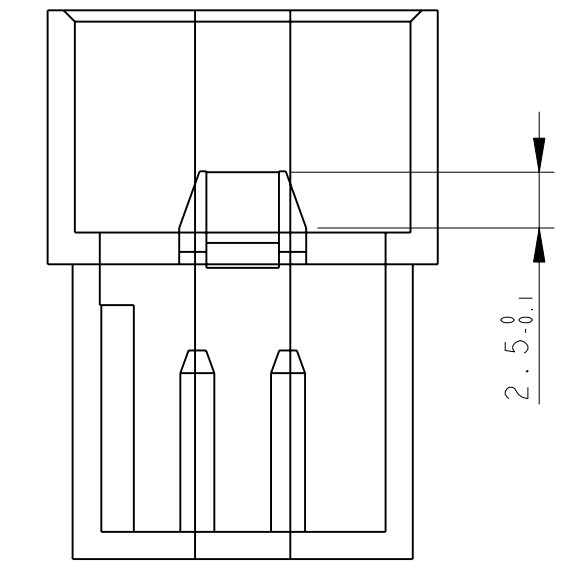
DETAIL A
SCALE 5:1



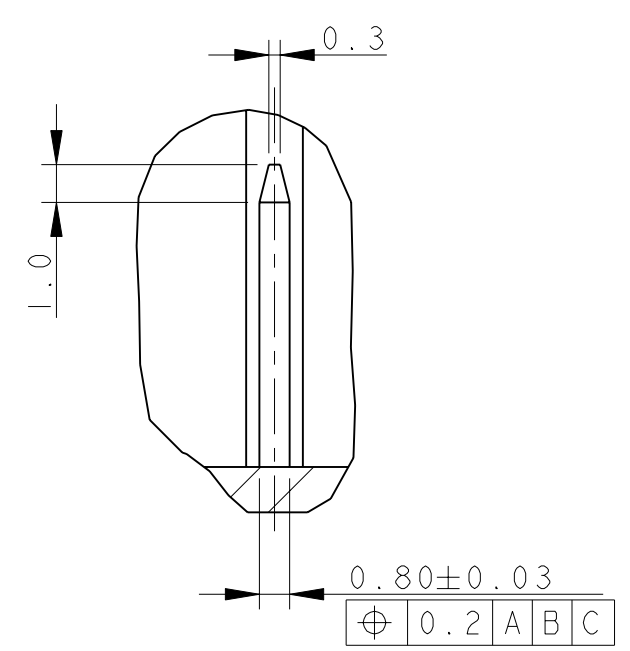
SECTION B-B



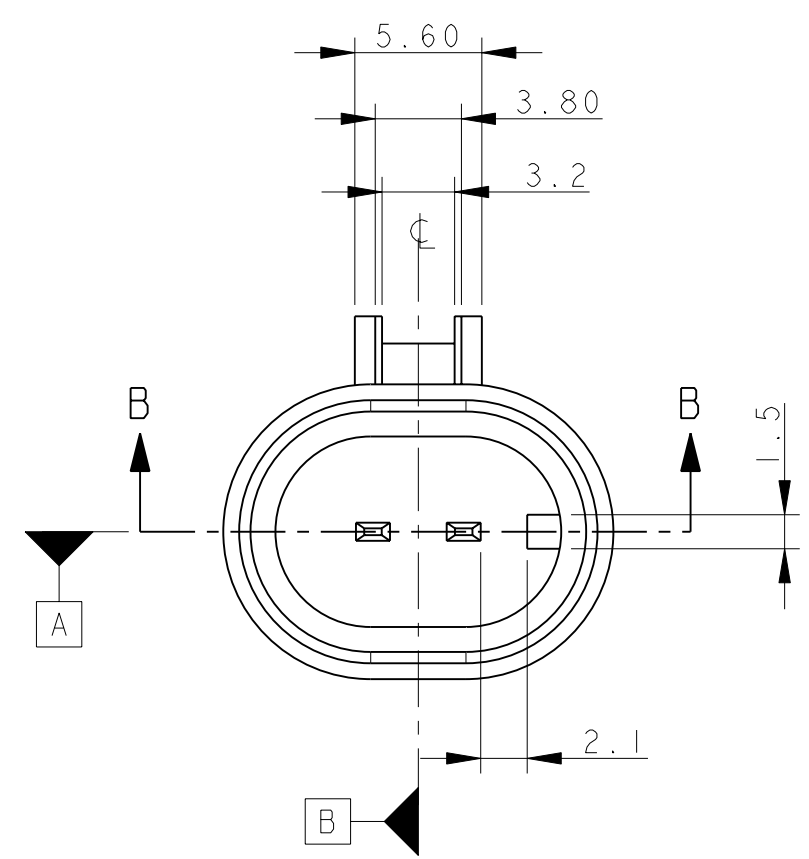
SECTION A-A



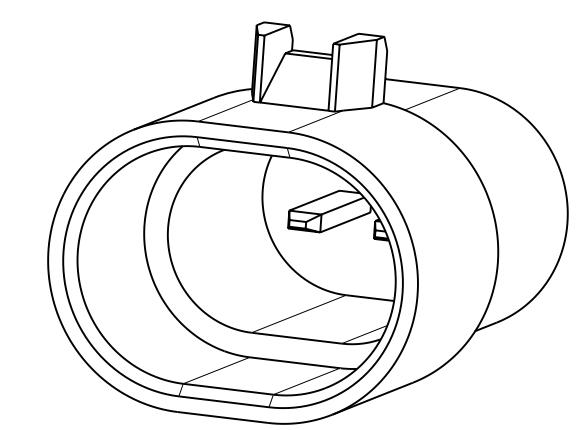
2.5±0.1



DETAIL B
SCALE 5:1



I TAB DEVONO SOPPORTARE UN CARICO DI 15 N APPLICATO COME IN FIGURA, SENZA SUBIRE, AL TERMINE DELL'APPLICAZIONE DELLA FORZA, UNA DEFORMAZIONE PERMANENTE SUPERIORE A 0,1mm IN TUTTE LE DIREZIONI. LA PROVA PREVEDE LA RIMOZIONE DELLA CORONA PLASTICA ESTERNA.
 (THE TABS MUST WITHSTAND A 15N LOAD APPLIED AS SHOWN, WITHOUT SUFFERING A PERMANENT DEFORMATION GREATER THAN 0,1mm, IN ALL DIRECTION, AFTER FORCE APPLICATION. THE PLASTIC EXTERNAL HOOD MUST BE REMOVED TO PERFORM THE TEST.)



MATERIALS:
(MATERIALI:)

- BODY IN PLASTIC MATERIAL SUITABLE FOR 150°C TEMPERATURE (CORPO IN MATERIALE PLASTICO ADATTO PER TEMPERATURA DI 150°C CONTINUATIVI)
- TABS: BRASS WITH 0.4 micron MIN GOLD IN ZONE A OVER 1.3/3.5 micron MIN NICKEL (LINGUETTE IN OTTONE DORATO 0.4 micron MIN ORO in zona A su 1.3/3.5 micron NICKEL)

THIS DRAWING IS A CONTROLLED DOCUMENT.		DWN P. CASSANDRIN 24MAR99	TE Connectivity	
		CHK O. CANUTO 24MAR99		
DIMENSIONS: mm		APVD -	NAME 2 POSITIONS CONNECTOR FOR INJECTION COIL	
TOLERANCES UNLESS OTHERWISE SPECIFIED: 0 PLC ±0.3 1 PLC ±0.2 2 PLC ±0.1 3 PLC ± 4 PLC ± ANGLES ±		PRODUCT SPEC 108-20207	SIZE A260779	
MATERIAL -		APPLICATION SPEC 411-20059	DRAWING NO C-284556	
		WEIGHT -	RESTRICTED TO -	
		CUSTOMER DRAWING	SCALE 2:1 SHEET 2 OF 2 REV A6	