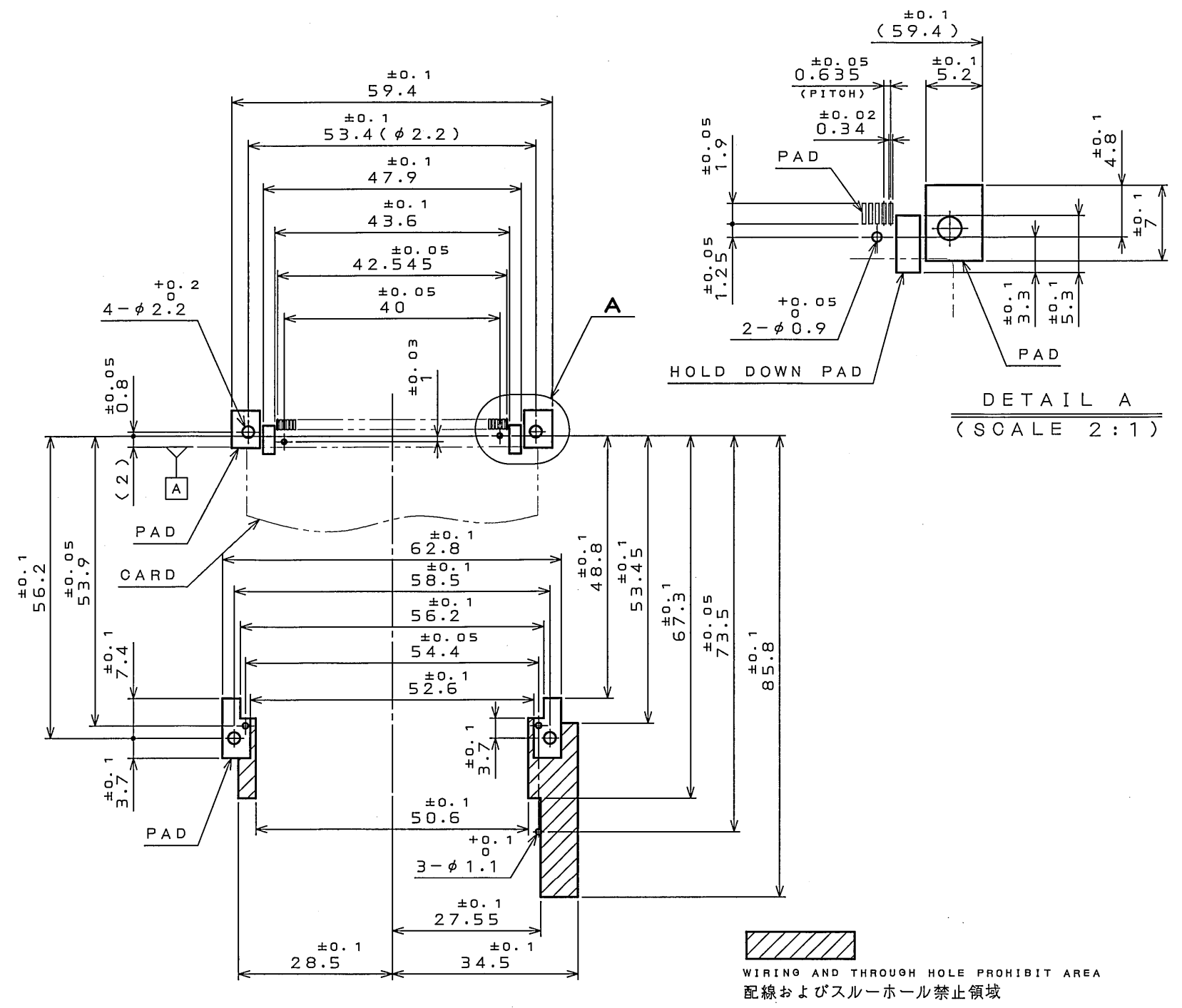
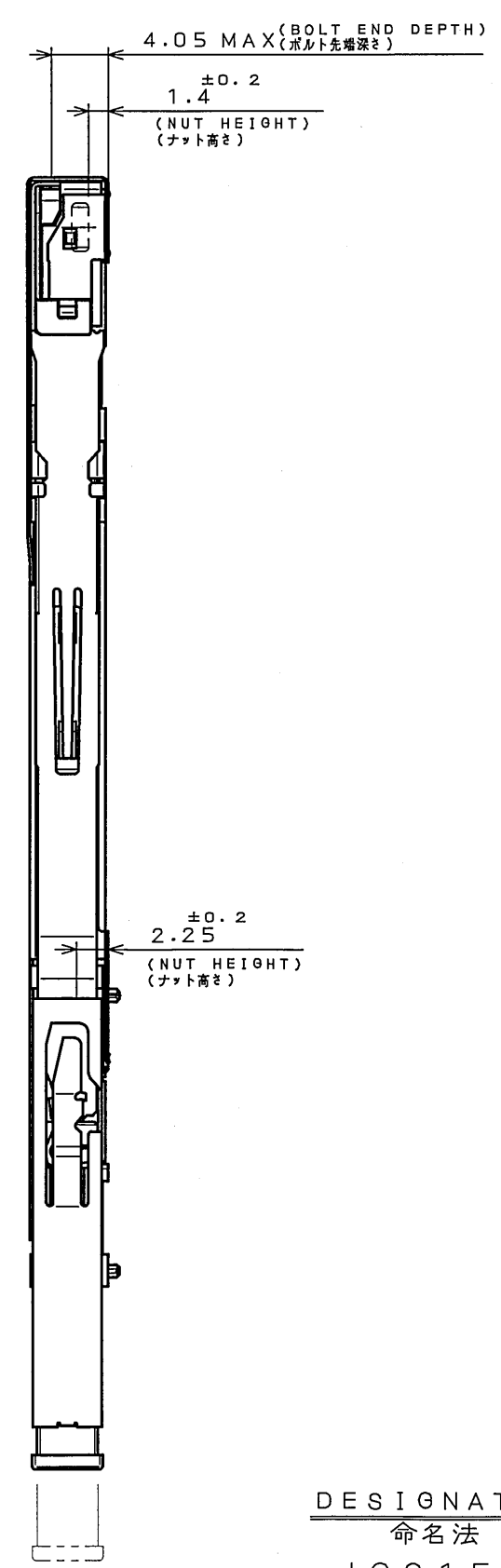
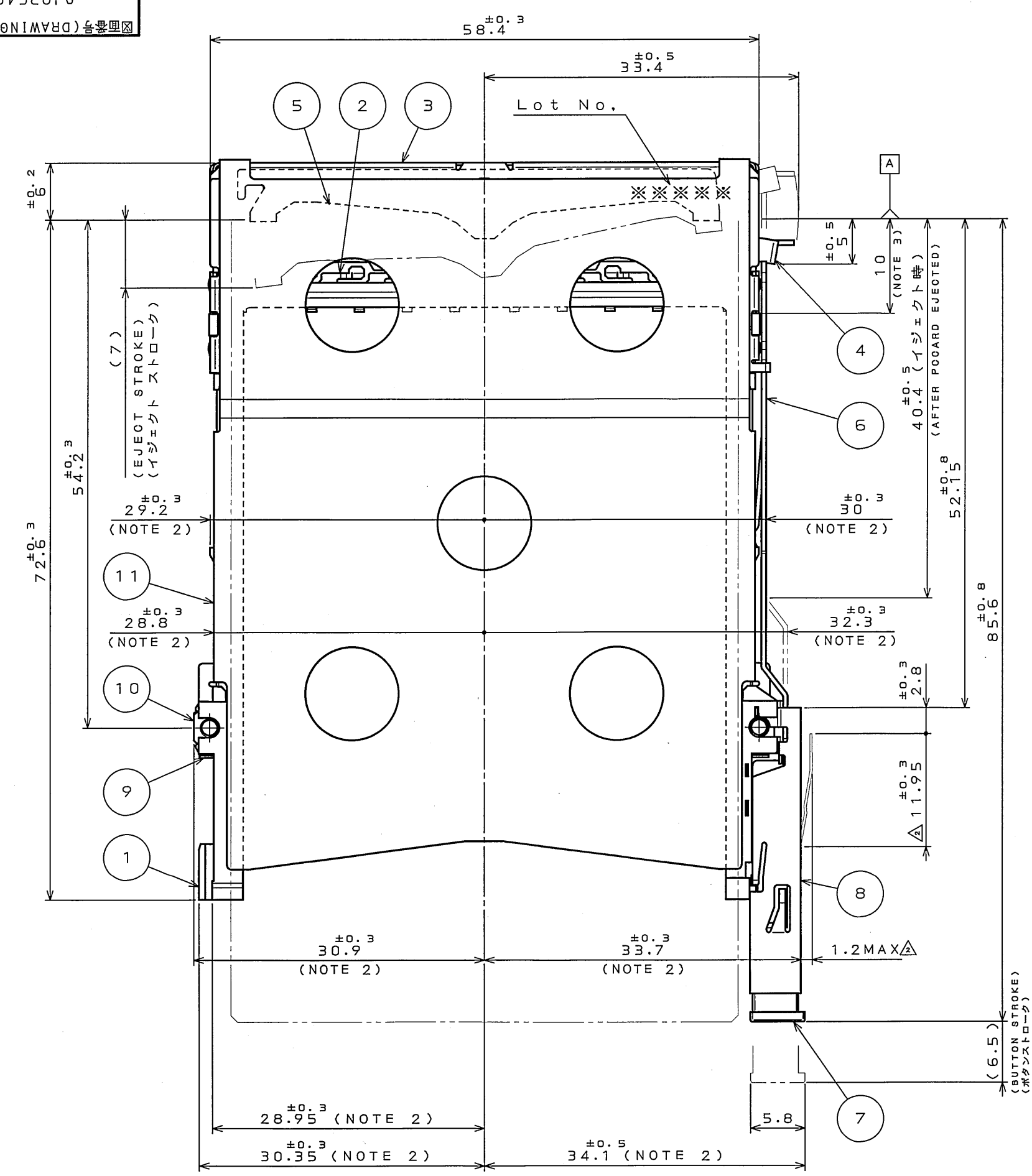


版数 REV.	年月日 DATE	DCN NO.	変更内容 DESCRIPTION	製図 DR.	担当 CHK.	査閲 APPD.	承認 APPD.
2	19.Aug.2003	53056	CHANGED FORM	M.ITOU	T.WADA	M.SASAKI	A.KIMURA
3	18.Sep.2003	053287	CHANGED NOTES	H.SAKURADA	T.WADA	M.SASAKI	A.KIMURA
4	13.Apr.2004	054861	CORRECTED ERROR		T.WADA	M.Sasaki	A.Kimura



APPLICABLE P.C.B. DIMENSION (REF.)  
適合基板寸法(参考)

DESIGNATION  
命名法

JC21EJ2-DSR\*-\*

DOUBLE PUSH TYPE FRAME SIDE  
ダブルプッシュ型フレーム側

MOUNTING CODE (TABLE 1) 実装コード(表1)  
S: STANDARD S:スタンダード  
(R: REVERSE R:リバース)

POSITION OF EJECTOR BUTTON イジェクトボタン位置  
R: RIGHT SIDE R:右側ボタン  
(L: LEFT SIDE L:左側ボタン)

P: WITH SHIELD COVER P:シールド'カハ'有り  
(NONE: NO SHIELD COVER 無:シールド'カハ'無し)

STAND-OFF CODE スタンドオフコード  
NONE: 0mm 無: 0mm  
(20: 2.0mm 20: 2.0mm)

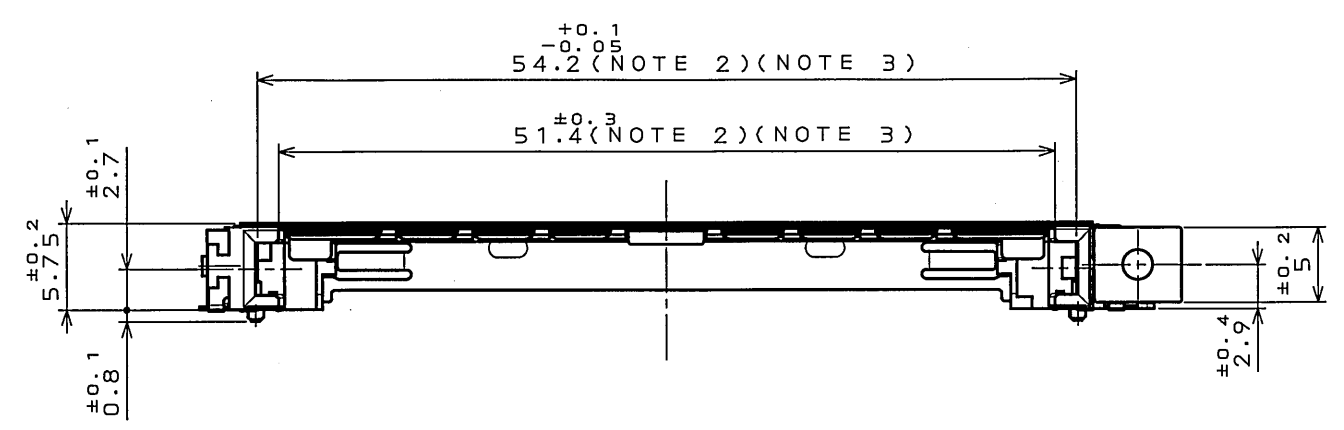
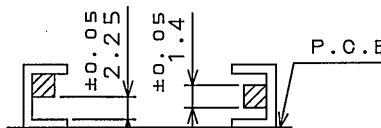


TABLE 1 (NOTE 1)

MOUNTING SIDE 実装面	MOUNTING CODE 実装コード	MATING SIDE 嵌合面	SUITABLE CONNECTOR 適合コネクタ
STANDARD スタンダード	S		JC21EJ2-BS* JC21EJ2-BS*E

- 注 1. 本品は、JC21EJ2-BS\*(SJ036132)又は、JC21EJ2-BS\*E(SJ039043)と組合せて使用します。  
2. 基板装着時の寸法を示します。  
3. 54.2mmは、嵌合基準面(A)より10mmの範囲の寸法を示します。  
4. 本品は、PCカードスタンダードに準拠します。  
(適合カード: タイプI・IIカード)
- NOTE 1. THIS CONNECTOR MATES WITH JC21EJ2-BS\*(SJ036132) OR JC21EJ2-BS\*E(SJ039043). (TABLE 1)  
2. DIMENSION WHEN MOUNTED PCB.  
3. THE DIMENSION 54.2mm SHOWS DIMENSION FOR A DISTANCE OF 10mm BEFORE ENGAGEMENT [A].  
4. THIS PRODUCTS ARE DESIGNED IN ACCORDANCE WITH PC CARD STANDARD. (APPLICABLE CARD: TYPE I・II CARD)

符号 NO.	名称 DESCRIPTION	個数 QTY.	材料 MATERIAL	仕上 FINISH	備考 REMARKS
11	SHIELD COVER	1	STAINLESS STEEL		
10	NUT	4	STEEL	NI PLATING	M2
9	EARTH LUG	2	STAINLESS STEEL		
8	EJECT UNIT	1			
7	BUTTON	1	PBT		COLOR: BLACK UL94V-0
6	EJECT BAR	1	STAINLESS STEEL		
5	PLATE	1	STAINLESS STEEL		
4	LEVER	1	STAINLESS STEEL		
3	COVER	1	STAINLESS STEEL		
2	GROUND PLATE	1	PHOSPHOR BRONZE	SELECTIVE GOLD PLATING	
1	FRAME	2	PBT		COLOR: BLACK UL94V-0

仕様書(SPECIFICATION) JACS-1554-03 JAHL-1554-03

第1版(ORIGINAL DATE) 21.Jan.2002

製図 DR. M.KIMURA

担当 CHK. T.WADA

査閲 APPD. S.KASHIWAGI

承認 APPD. K.SUZUKI

度(SCALE) シリーズ(SERIES) JAE-CONNECTOR.COM

名称(TITLE) Reference JAE

JC21EJ2-DSR-P

重量(WEIGHT)

図面番号(DRAWING NO.) SJ036404

版数(REV.) 4