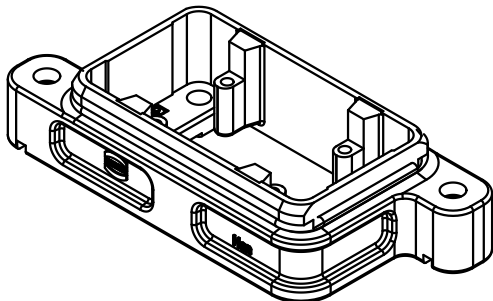


application	a
standard insert	35
HC-Modular 650	44,5



All Dimensions in mm Original Size DIN A 4		Techn. Character.		Nicht tolerierte Maß/Free size tolerances	
			Dat.	Name	Maßstab/Scale 1:1
		Detail.	18.05.09	Bor	
		Insp.		Sch	
		Stand.			
B	23.05.11	Spr	HARTING Electric GmbH & Co. KG		TB 09 40 006 0314 Anbaugehäuse für Schraubverschluss housing bulkhead mounting for screw locking system
A			D-32339 Espelkamp		
Mod.	Dat.	Name			Sub. TB 09 40 006 0314 v. 18.02.00