

5

4

3

2

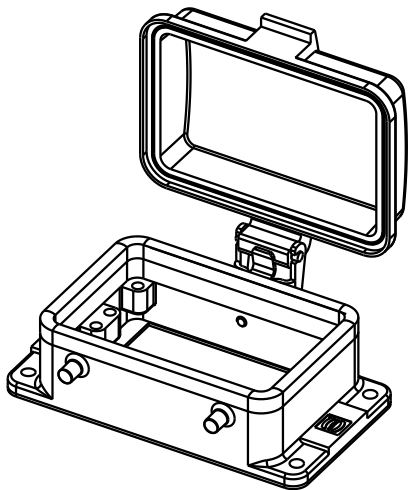
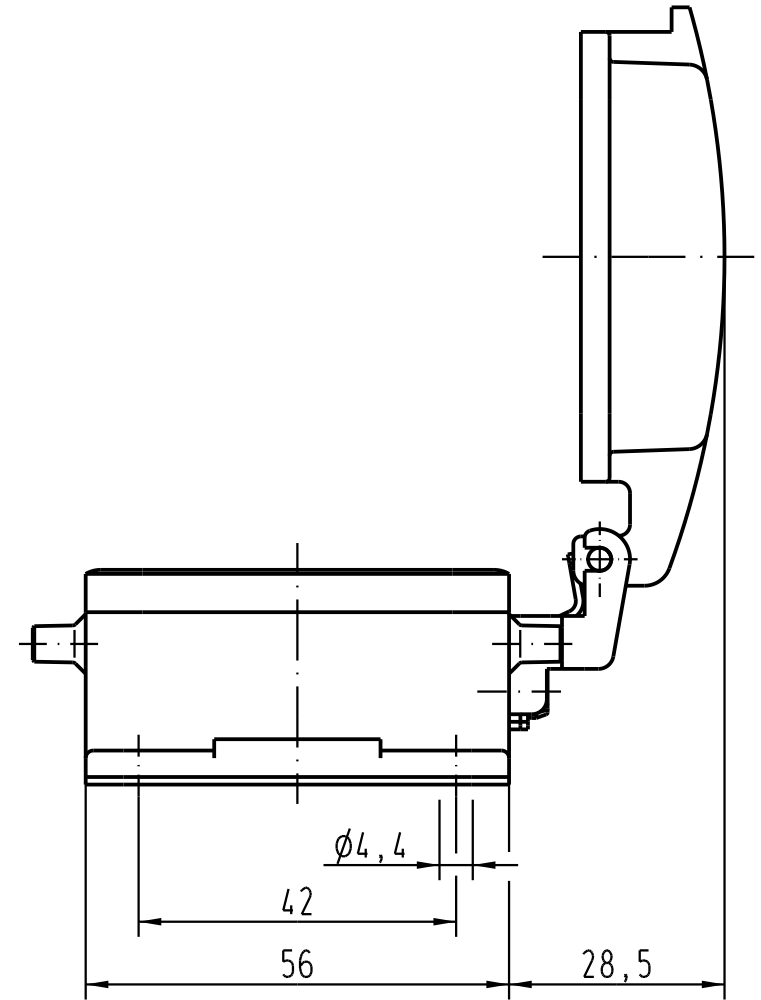
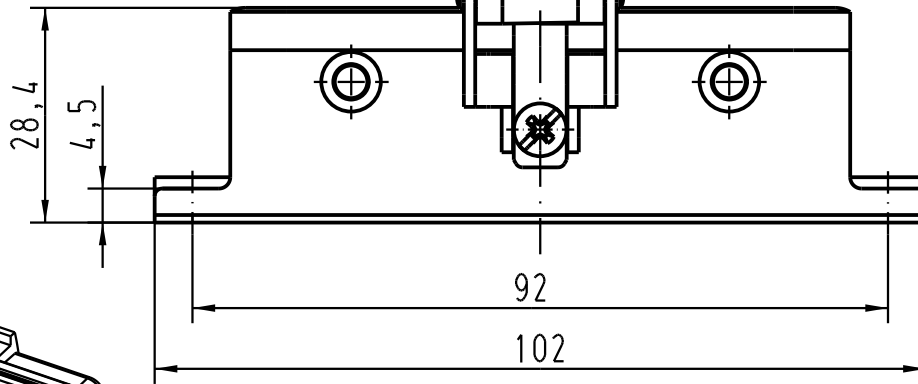
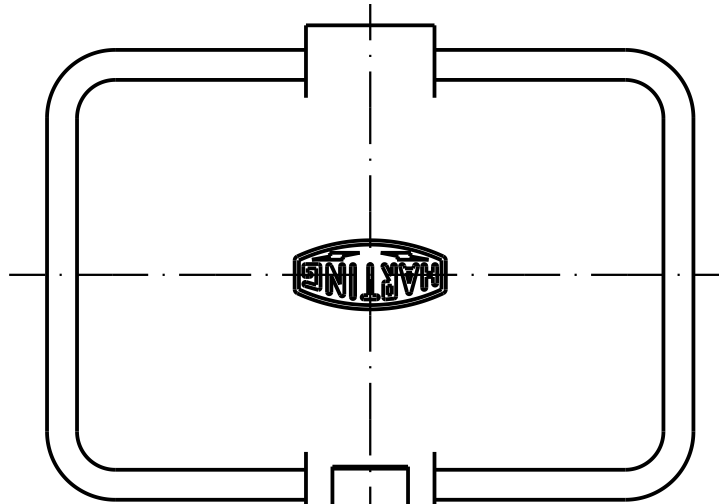
1


D

C

B

A



 All Dimensions in mm Original Size DIN A 4			Techn. Character.			Nicht tolerierte Masse/ Free size tolerances		
				Dat.	Name	Maßstab/ Scale		
			Detail.	02.03.93	MEIER	1 : 1		
			Insp.		HERB			
			Stand.					
411301	02.11.04	Loe.	HARTING Electric GmbH & Co. KG			TB 09 20 032 0302 Blatt/ page Sub. f. TB 09 20 032 0302 v. 07.07.92		
25897	10.06.99	PL	D-32339 Espelkamp					
Mod.	Dat.	Name	