

1 2 3 4 5 6

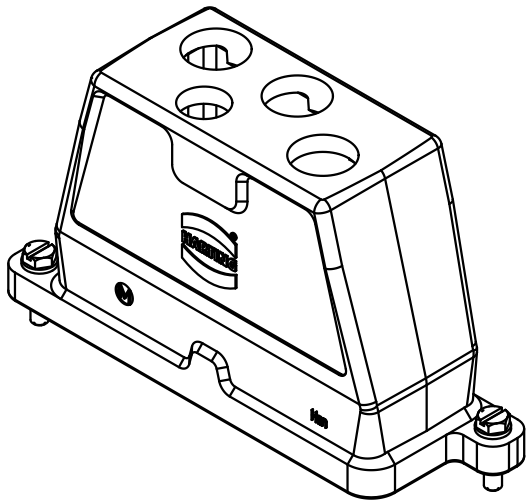
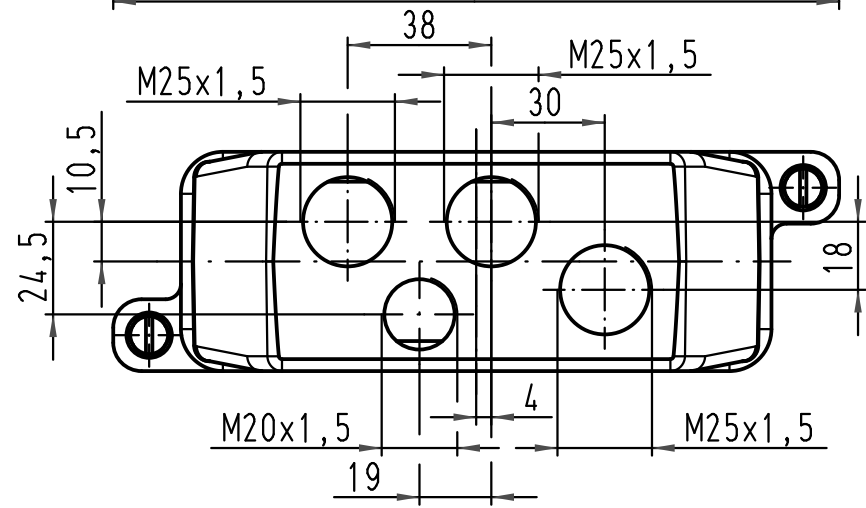
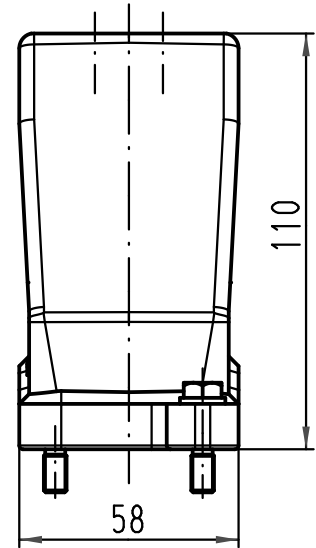
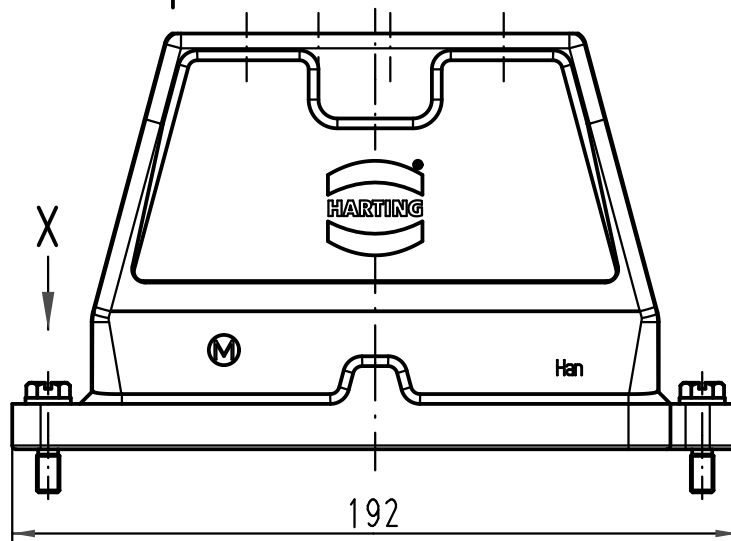
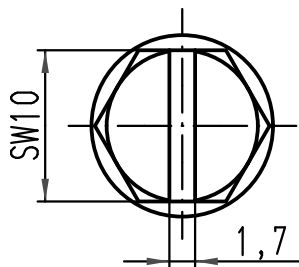
A

B

C

D

X(2:1)



All Dimensions in mm Original Size DIN A 4		Techn. Character.		Nicht tolerierte Maß/Free size tolerances	
			Dat.	Name	Maßstab/Scale 1:2
		Detail.	10.01.11	Ho	
		Insp.		Be	
		Stand.			
A			HARTING Electric GmbH & Co. KG D-32339 Espelkamp		TB 19 40 024 0471 Tüllengehäuse mit Schraubverschluss hood with screw locking system
Mod.	Dat.	Name			
Sub. TB 19 40 024 0471 v. 14.06.02					Blatt/page