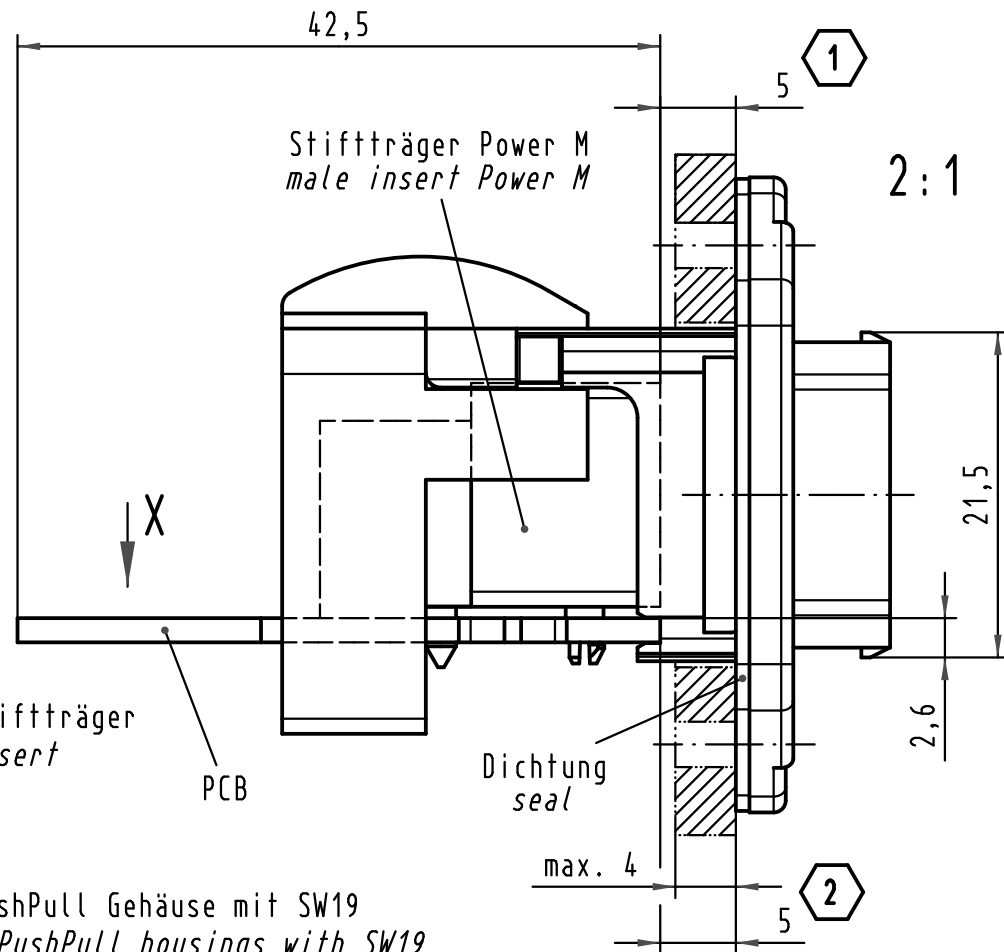
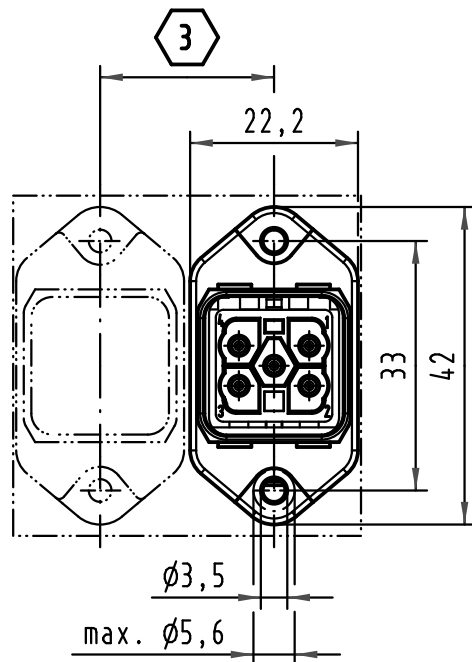
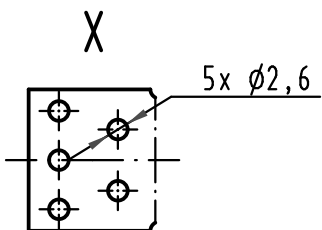
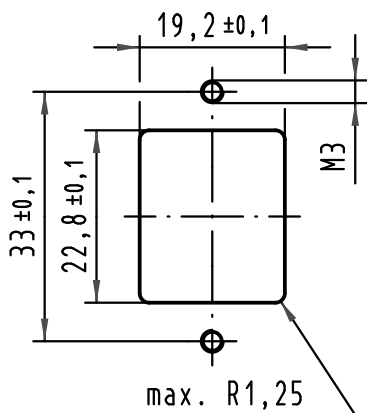


1 2 3 4 5 6

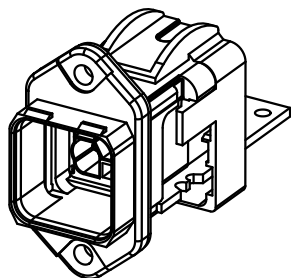
Montageausschnitt
panel cut out



① bezogen auf den Stiftträger
related to male insert

② bezogen auf PCB
related to PCB

③ min. 23 für Han PushPull Gehäuse mit SW19
min. 23 using Han PushPull housings with SW19
min. 27 für Han PushPull Gehäuse mit SW24
min. 27 using Han PushPull housings with SW24



All Dimensions in mm Original Size DIN A 4		Techn. Character.			Nicht tolerierte Maßel Free size tolerances	
			Dat.	Name	Maßstab/Scale 1:1 (2:1)	Han PushPull Power M Kunststoff WDF Stiftträger mit PCB plastic PFT male insert with PCB
		Detail.	15.01.08	Bor		
		Insp.		drie		
35943	27.11.09	Bus.	Stand.			
413856	15.05.08	RuLL	HARTING Electronics GmbH & Co. KG		TB 09 35 233 0333	Blatt/ page Sub.
413567			D-32339 ESPELKAMP			
Mod.	Dat.	Name				