

5

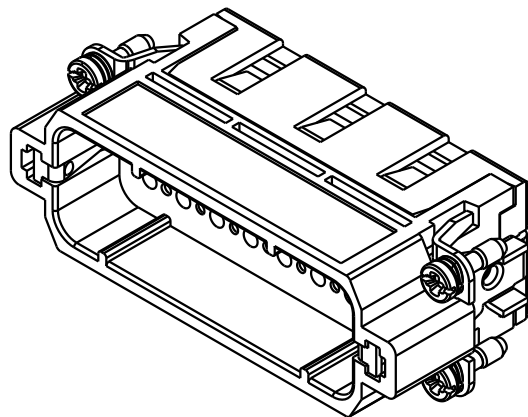
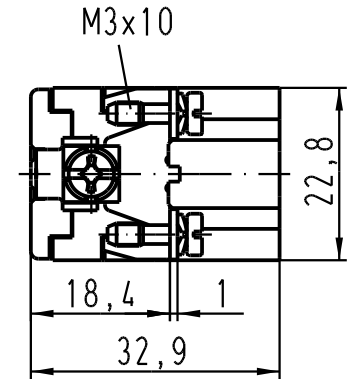
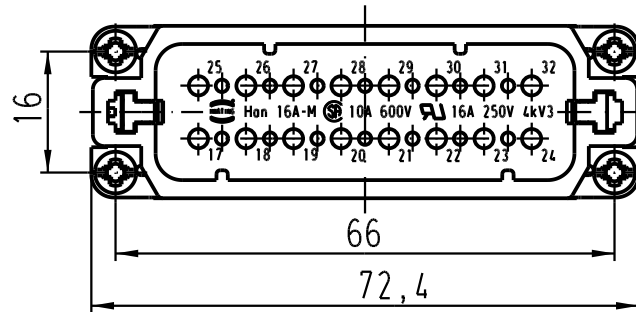
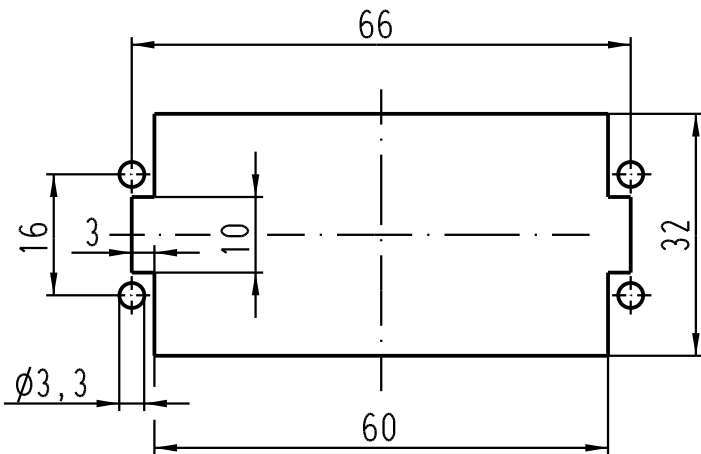
4

3

2

1

Montageausschnitt/  
panel cut out



		All Dimensions in mm Original Size DIN A 4		Nicht tol. Maße/ Free size tol.		Rel. MB	
				Oberflächete/ Surface qual.		Mot.	
				Oberflächete/ Surface qual.			
				V= cm <sup>3</sup> A= cm <sup>2</sup>			
				Dat. Name		Maßstab/ Scale	
				Detail. 08.03.93 Penner		2:1	
411720 25.07.05 Grie				Insp. Herb		1:1	
410526 18.07.03 Ho				Stand.			
29660 13.08.01 Pae				HARTING Electric GmbH & Co. KG		Han 16A-M-c Stiftträger 17-32 / male insert 17-32	
25859 30.04.99 PI				D-32339 Espelkamp		09 20 016 3011	
Mod.		Dat.		Name		Sub. f. TB 09 20 016 3011 v. 02.03.89	

