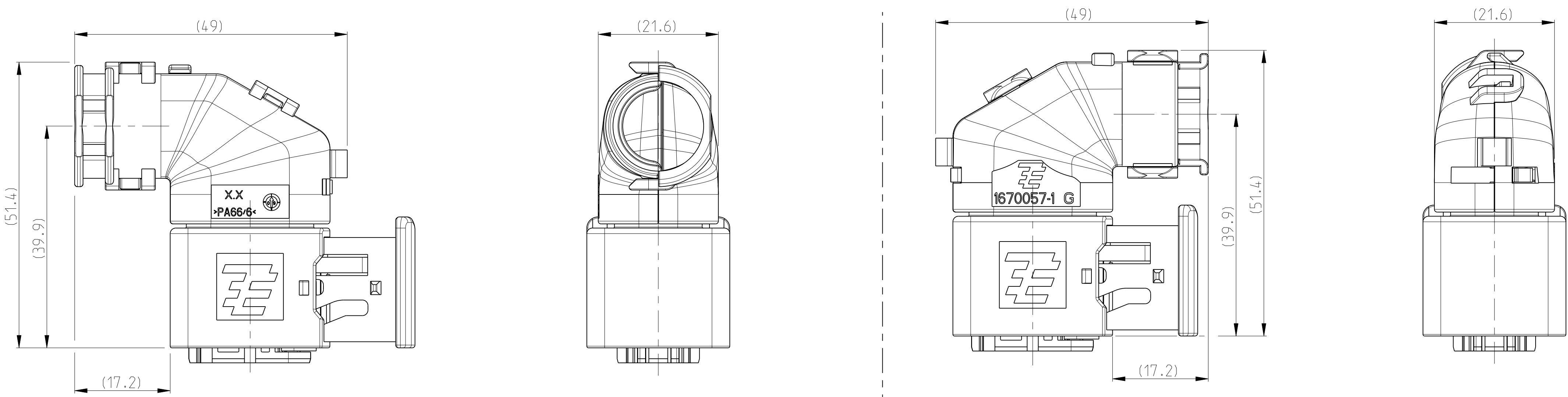
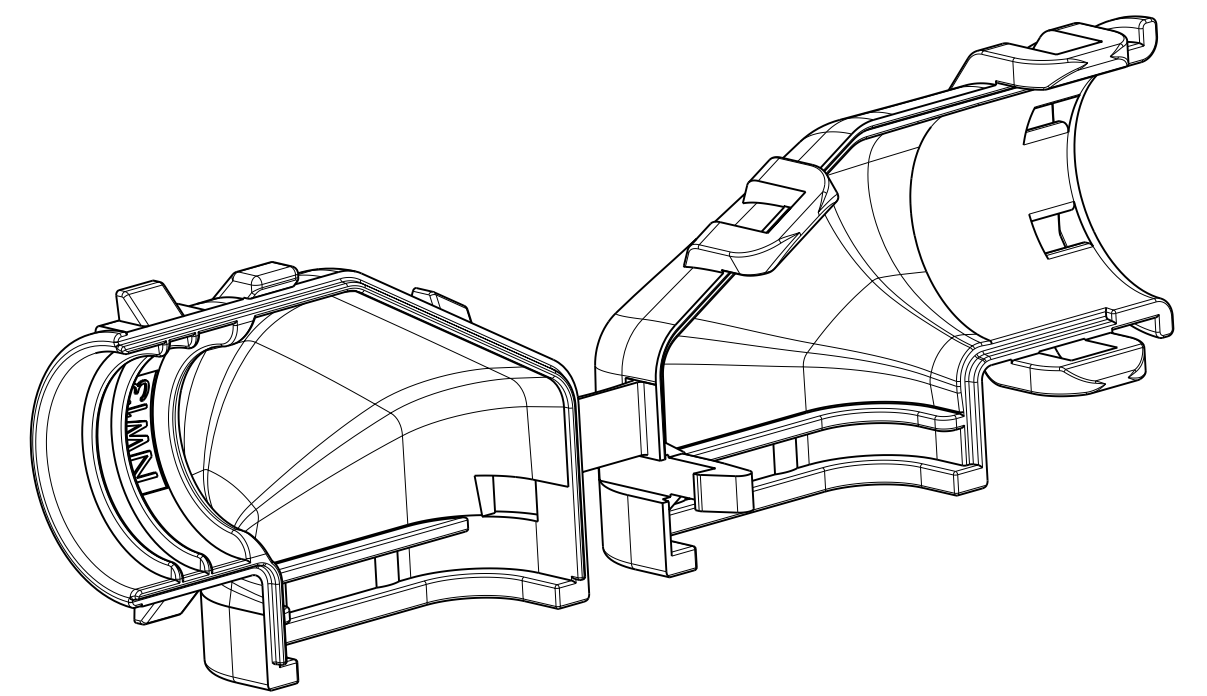
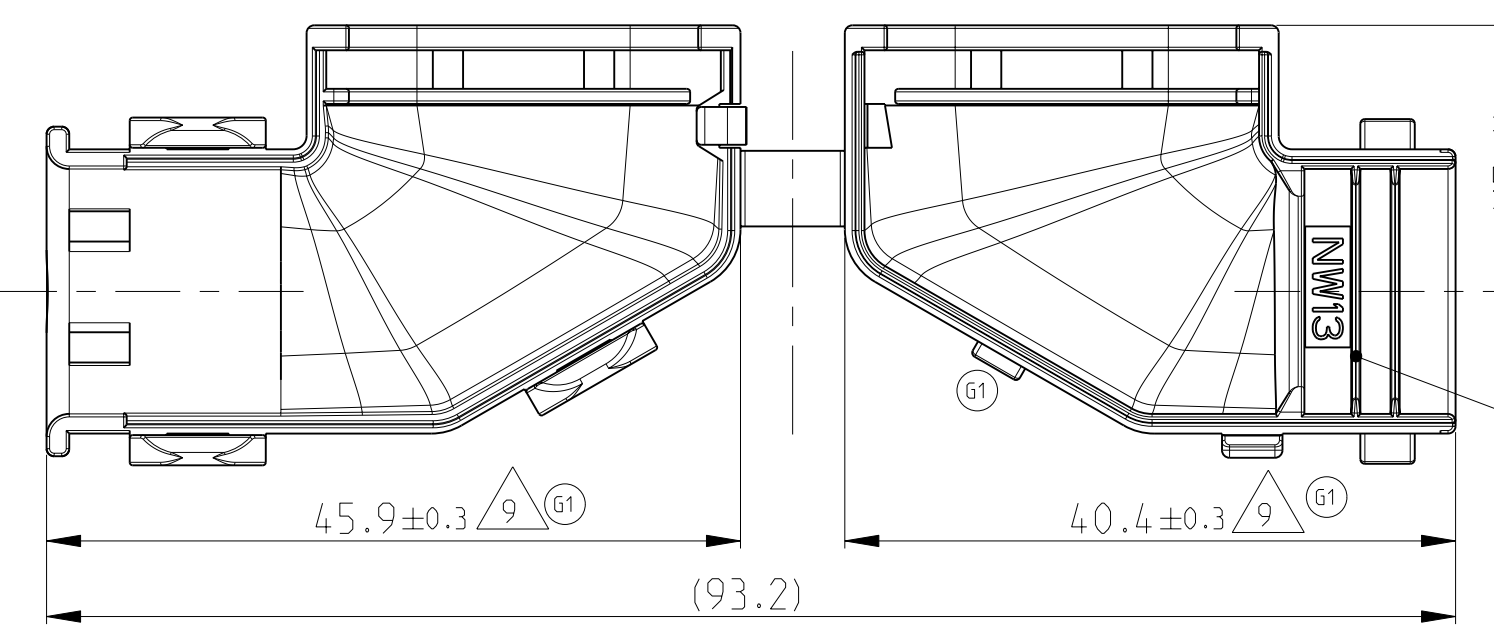
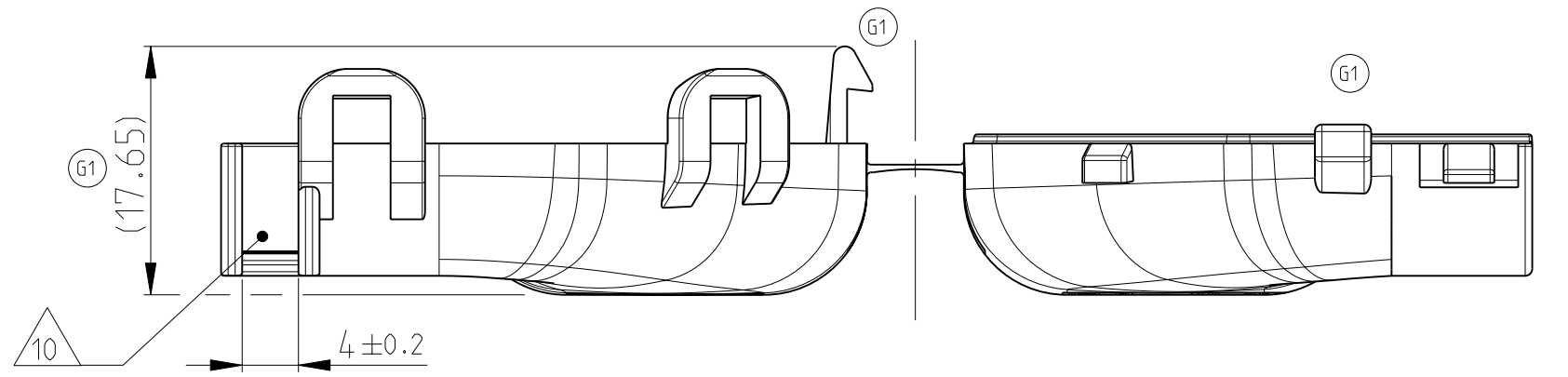
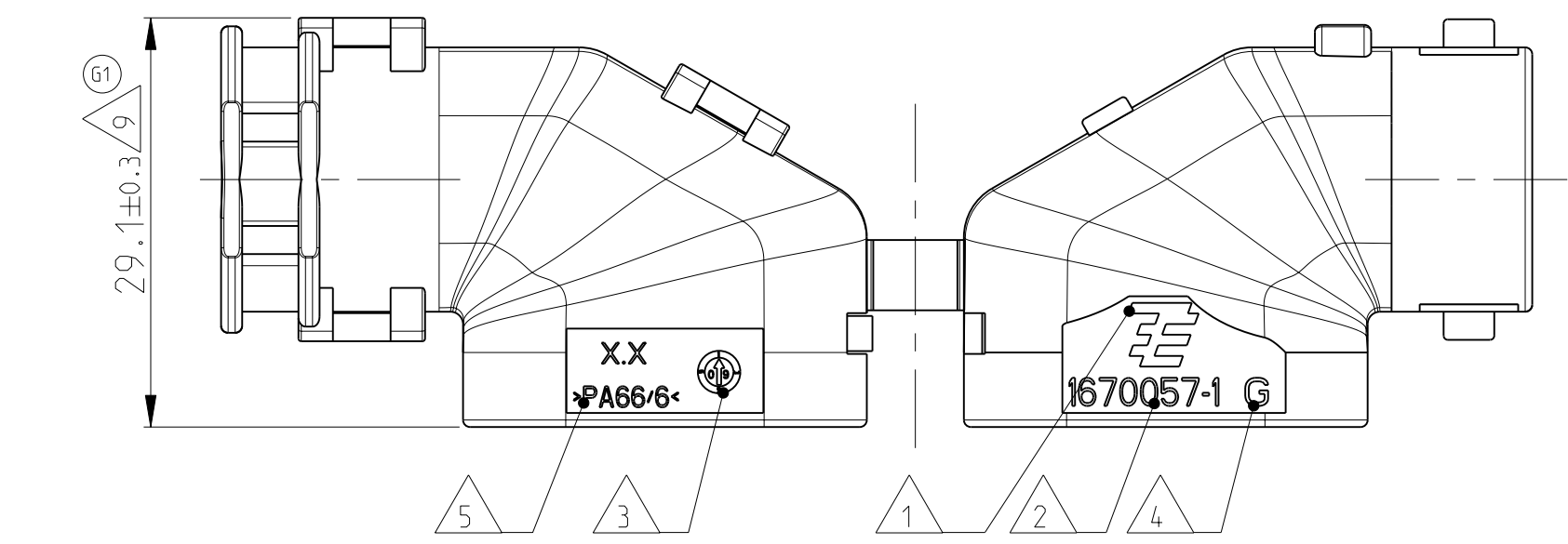
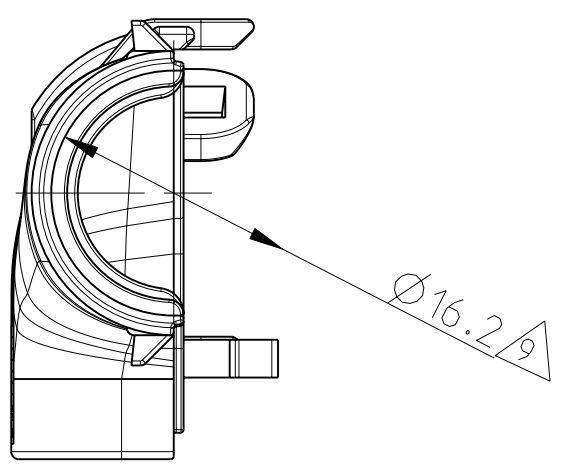


11 MOUNTED COVER OPTIONS
 Befestigungsmöglichkeiten der Kappe



- NOTES
 Bemerkungen
- 1 TYCO ELECTRONICS (TE) LOGO
Tyco Electronics (TE) Logo
 - 2 TE ORDER-NO
TE Bestell-Nr.
 - 3 PRODUCTION DATE
Produktionsdatum
 - 4 LETTER-INSERT FOR THE REVISION STATUS OF THE MOULD
Schriftsatz fuer Aenderungszustand des Werkzeuges
ACTUAL STATUS: SEE TABLE
Aktueller Stand: siehe Tabelle
 - 5 MATERIAL MARKING ACCORDING TO VDA 260
Werkstoffkennzeichnung nach VDA 260
 - 6 BULK PACKAGING IN CORRUGATED BOX
Schuettingut im Versandkarton
 - 7 CABLE EXIT DESIGNED FOR CORRUGATED TUBE NW 13
Kabelabgang ausgelegt fuer Wellrohr NW 13
 - 8 MALFUNCTION CAUSED BY LACQUER IS NOT COVER
BY Tyco Electronics WARRENTY
Funktionsbeeinträchtigung durch Lackieren liegt nicht im Einfluss und
Gewaehrleistungsumfang von Tyco Electronics
 - 9 WARPAGE UP TO -1.0MM FROM NOM. DIMENSION PERMITTED
Verzug zulaessig bis -1.0mm vom Nennmaß
 - 10 MAX. CABLE TIE WIDTH: 3.8mm
max. Kabelbinderbreite: 3.8mm
 - 11 SUITABLE FOR TAB AND REC HOUSING GROUP C
SEE PRODUCT GROUP DRAWING 1563709
Passend fuer Flachsteckergehaeuse und Buchsengehaeuse der Gruppe C
siehe Produktgruppenzeichnung 1563709



0-1670057-1	G	COVER 90° Kappe 90°	1
TE ORDER-NO. TE Bestell-Nr.	REV.	DESCRIPTION Beschreibung	ITEM

D. Bischoff 26012006 City J. Grandzow 31OCT2006 APVD C. Eberwein 02NOV2006		Tyco Electronics Tyco Electronics AMP GmbH 64625 Bensheim (Germany)	
NAME COVER 90 Kappe 90 Grad HDSCS - GROUP C		SIZE CAGE CODE DRAWING NO. A1100779 C-1670057	
MATERIAL PA66/6 (V-0) FINISH/SCHWARZ/FARBE BLACK SCHWARZ		WEIGHT GEWICHT 5.2g CUSTOMER DRAWING /KUNDENZEICHNUNG	
DIMENSIONS: MASSE/MEN: mm TOLERANCES: UNLESS OTHERWISE SPECIFIED: ALLGEMEINTOLERANZEN 0 PLC ± ISO 80/5 1 PLC ± DIN 16901-1/0 2 PLC ± 3 PLC ± 4 PLC ± ANGLE/SCHWEL: 30°		SCALE MASSSTAB 2:1 SHEET 1 OF 1 REV G1	