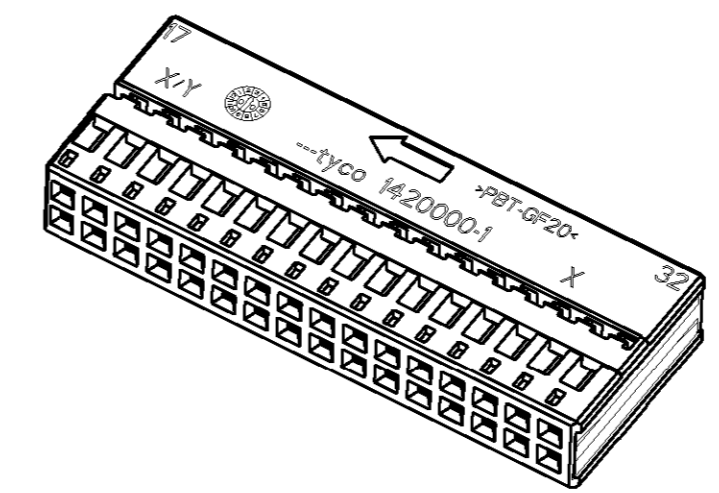
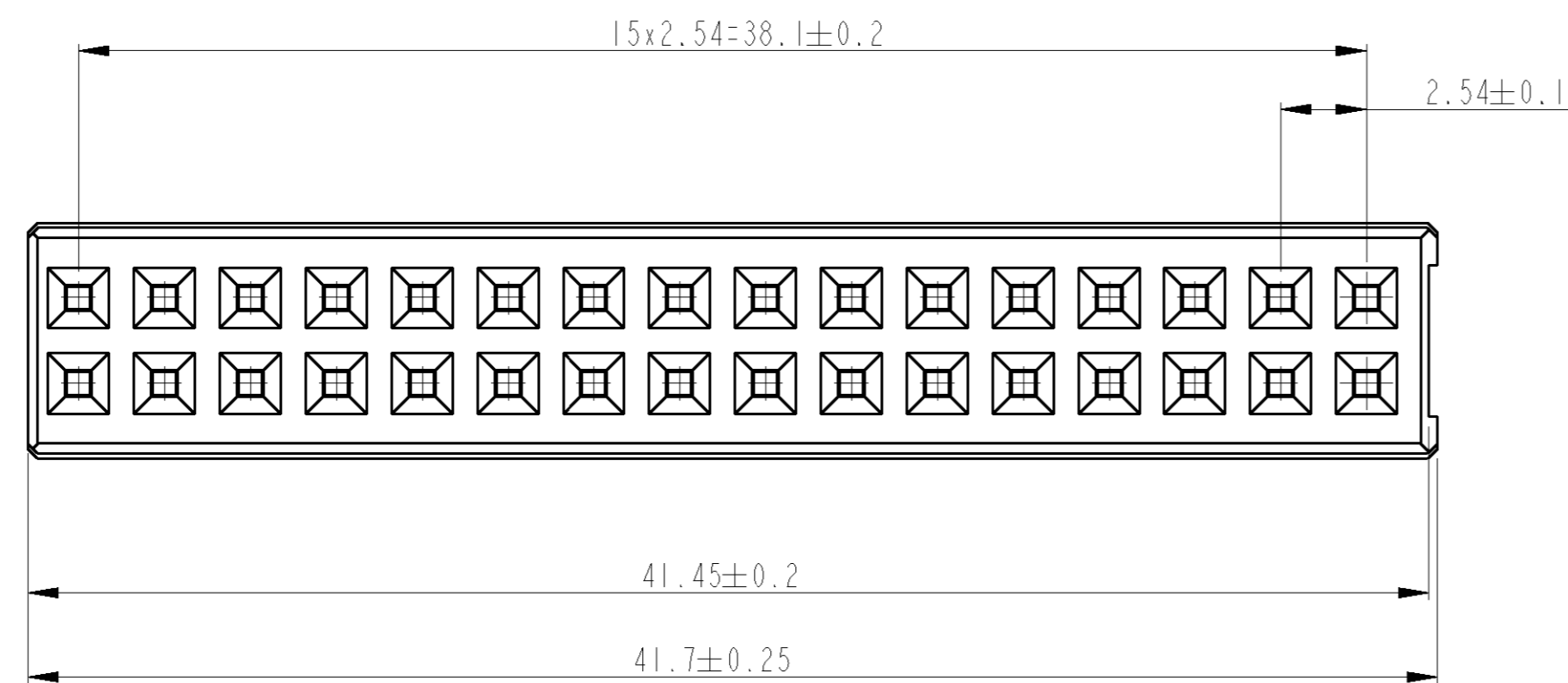
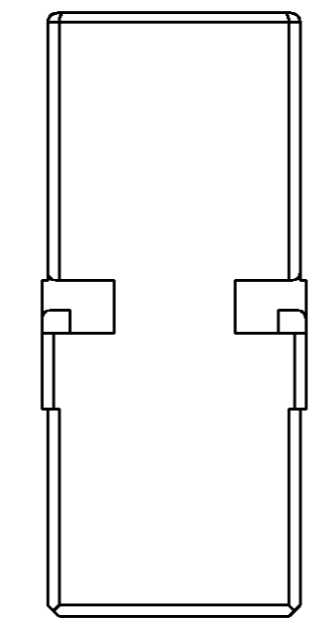
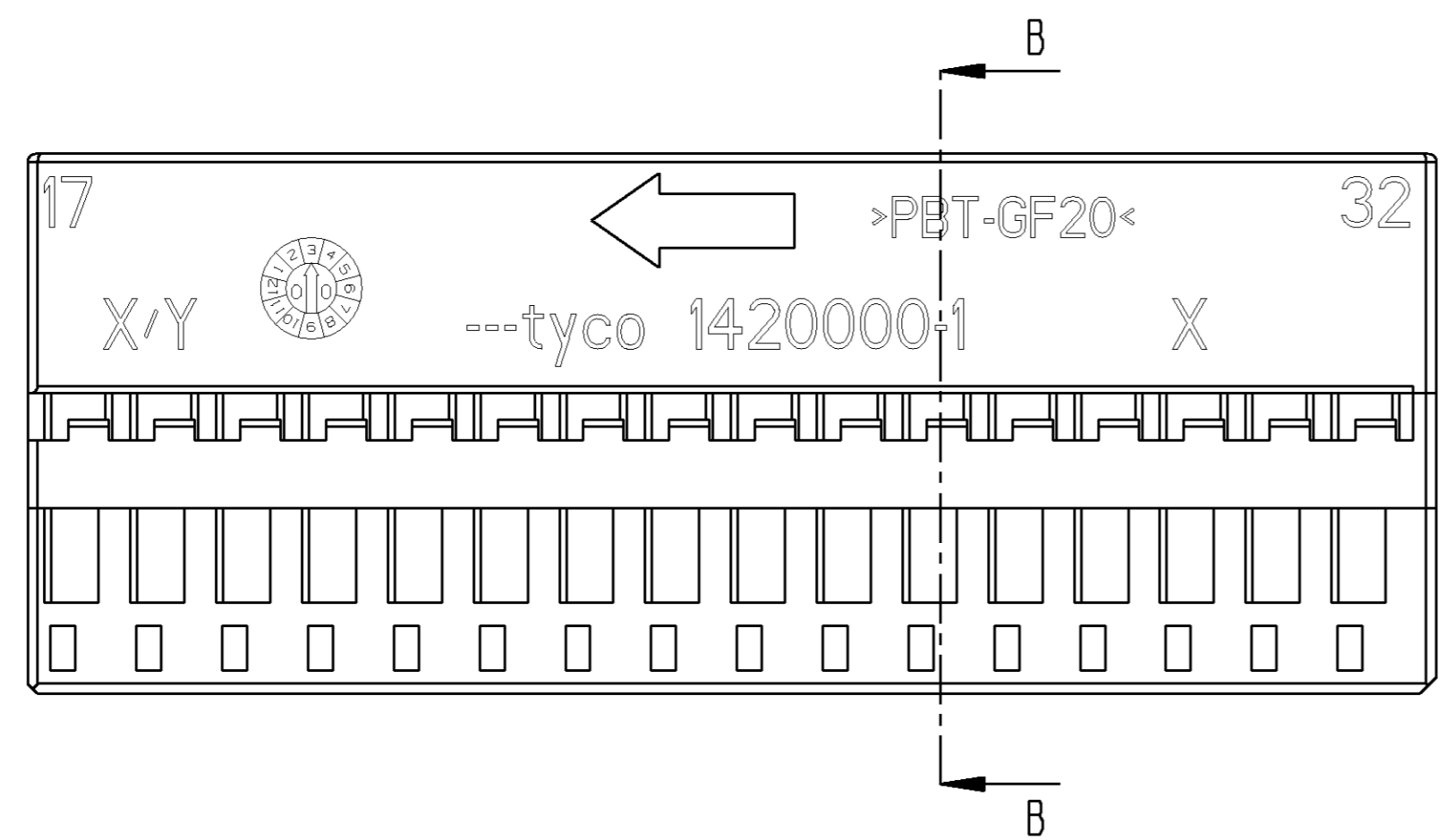
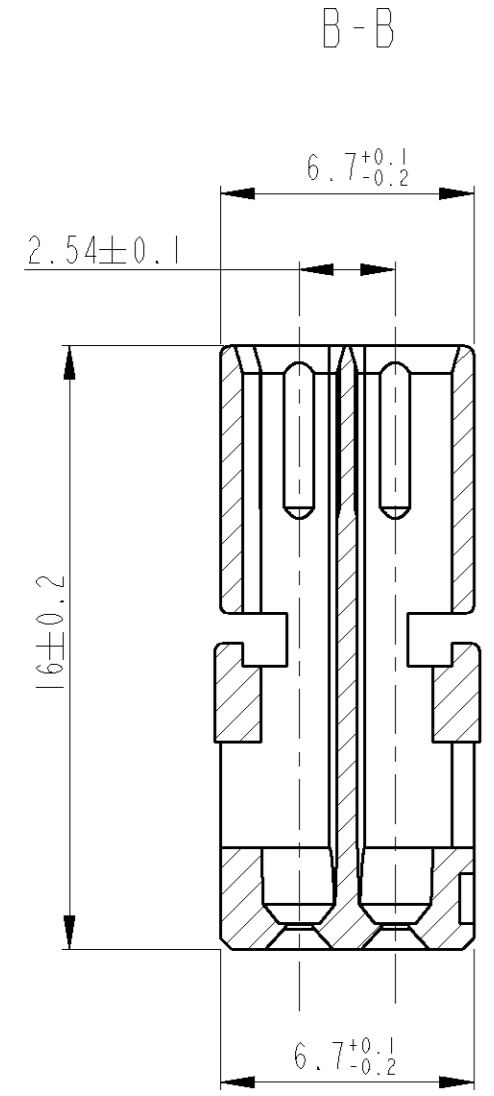


THIS DRAWING IS UNPUBLISHED.
 VERTRAULICHE UNVERÖFFENTLICHTE ZEICHNUNG
 RELEASED FOR PUBLICATION
 FREI FUER VERÖFFENTLICHUNG
 2004
 MATED WITH:
 PASSEND ZU:
 ALL RIGHTS RESERVED.
 ALLE RECHTE VORBEHALTEN

LOC A1	DIST -	REVISIONS ÄNDERUNGEN			DATE	DWN	APVD
PROJEKT NR.:		P	LTR	DESCRIPTION BESCHREIBUNG	30APR11	RK	HMR
		A5 REVISED PER ECO-11-005294					



2:1

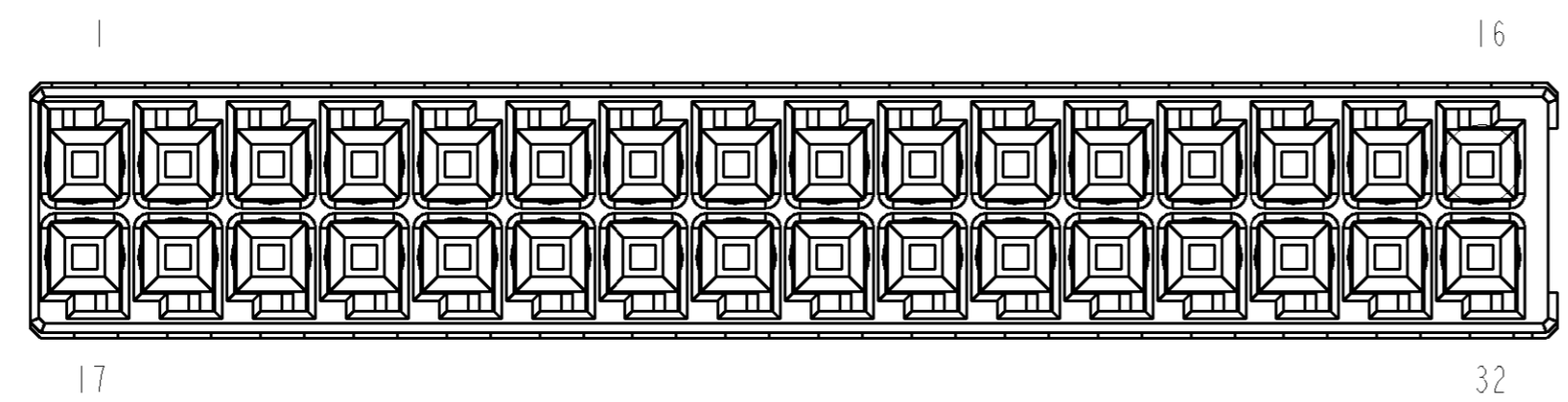


Notes

- 1 USED WITH 1420001 AND 1420003 ON ASSY 1420004
- 2 USED WITH 1420001 AND 1534222
- 3 CONTACT CAVITY SUITABLE FOR CONTACTS 1355717, 928999, 963715
- 4 ASSIGNMENT OF CAVITIES: MAXIMUM 25% OF CONTACT CAVITIES ASSIGNED WITH CONTACTS WITH A CABLE CROSS SECTION OF 0.5mm², UNIFORMLY DISTRIBUTED OVER THE HOUSING. LARGER CABLE CROSS SECTION ARE NOT PERMISSIBLE

Bemerkungen

- 1 Verwendet mit 1420001 und 1420003 bei ZSB 1420004
- 2 Verwendet mit 1420001 und 1534222
- 3 Kontaktkammer passend fuer Kontakt 1355717, 928999, 963715
- 4 Kammerbestückung: Maximal 25% der Kontaktkammern bestückt mit Kontakten mit Kabelquerschnitt 0.5mm², gleichmäßig verteilt über das Gehäuse ist zulässig. Grössere Kabelquerschnitte sind nicht zulässig.



1420000-1	A	PBT-GF	NATUR	-	-	1
PART NO. Teil Nr.	REV.	MATERIAL NO. Material Nr.	COLOUR/ SURFACE Farbe/Ofl.	RAL	CODING Kodierung	ITEM NO. Pos.

DIMENSIONS: MASSEINHEITEN: mm		TOLERANCES UNLESS OTHERWISE SPECIFIED: ALLGEMEINTOLERANZEN		DWG 09APR2001 G.Fischer CHK 09APR2001 B.Kirsch			
		1 PLC ± ACC. TO 2 PLC ± DIN 16901-140 3 PLC ± CENTRIC TO PLC ± NOMINAL DIM		APVD - NAME SOCKET HOUSING, 32 POSN., MOS Buchsengehäuse, 32 pol., MOS		PRODUCT SPEC 108-18924	
MATERIAL -		FINISH/OBERFLÄCHE/FARBE -		APPLICATION SPEC 114-18630		SIZE A2 CAGE CODE 00779 DRAWING NO. ZEICHNUNGS-NR. 1420000	
				WEIGHT - GEWICHT -		RESTRICTED TO NUR FUER -	
CUSTOMER DRAWING /KUNDENZEICHNUNG				SCALE MASSSTAB 5:1		SHEET OF REV A5 BLATT VON	