

1 2 3 4 5 6

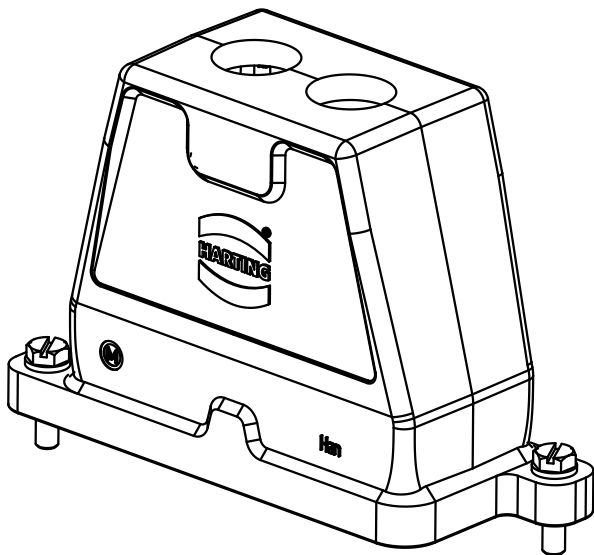
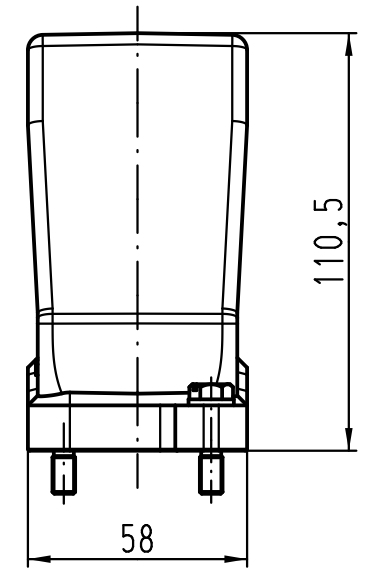
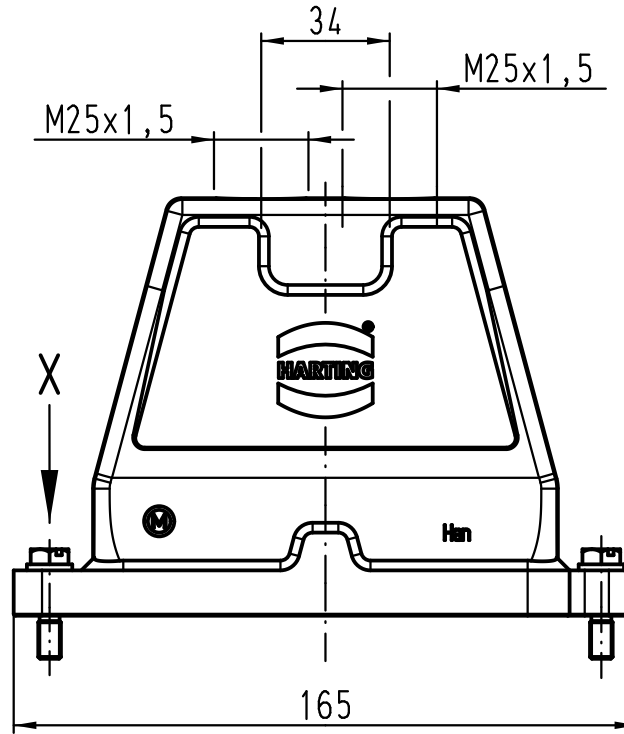
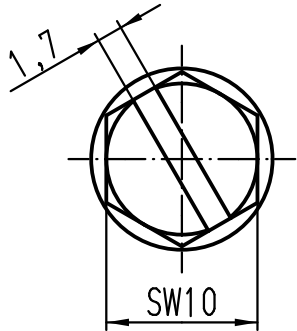
A

B

C

D

X(2:1)



All Dimensions in mm Original Size DIN A 4		Techn. Character.			Nicht tolerierte Maße/Free size tolerances	
			Dat.	Name	Maßstab/Scale 1:2	Han 16HPR-gg2-SV-M25 Gehäuse mit Schraubverschluss <i>hood with screw locking system</i>
		Detail.	05.11.08	Bor		
		Insp.		Be		
		Stand.				
B	09.06.11	ML	HARTING Electric GmbH & Co. KG			TB 19 40 016 0431
A			D-32339 Espelkamp			
Mod.	Dat.	Name				Sub. TB 19 40 016 0431 v. 14.06.02
						Blatt/ page