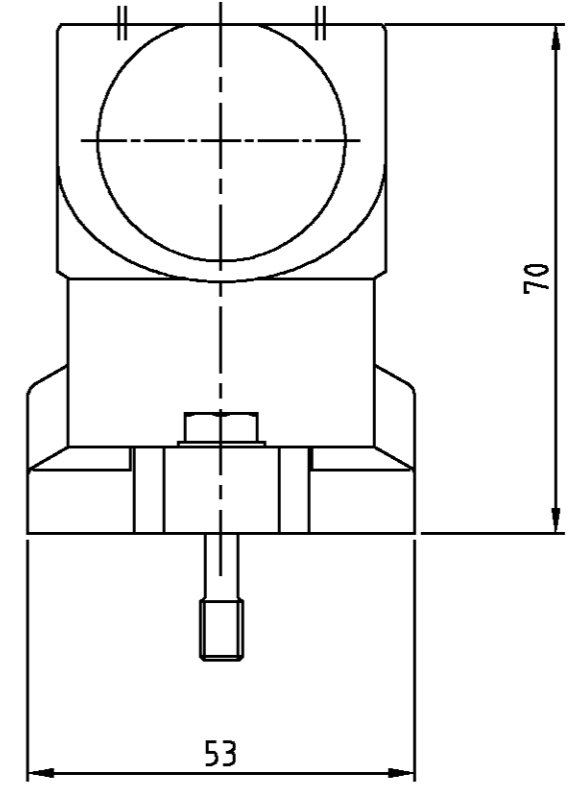
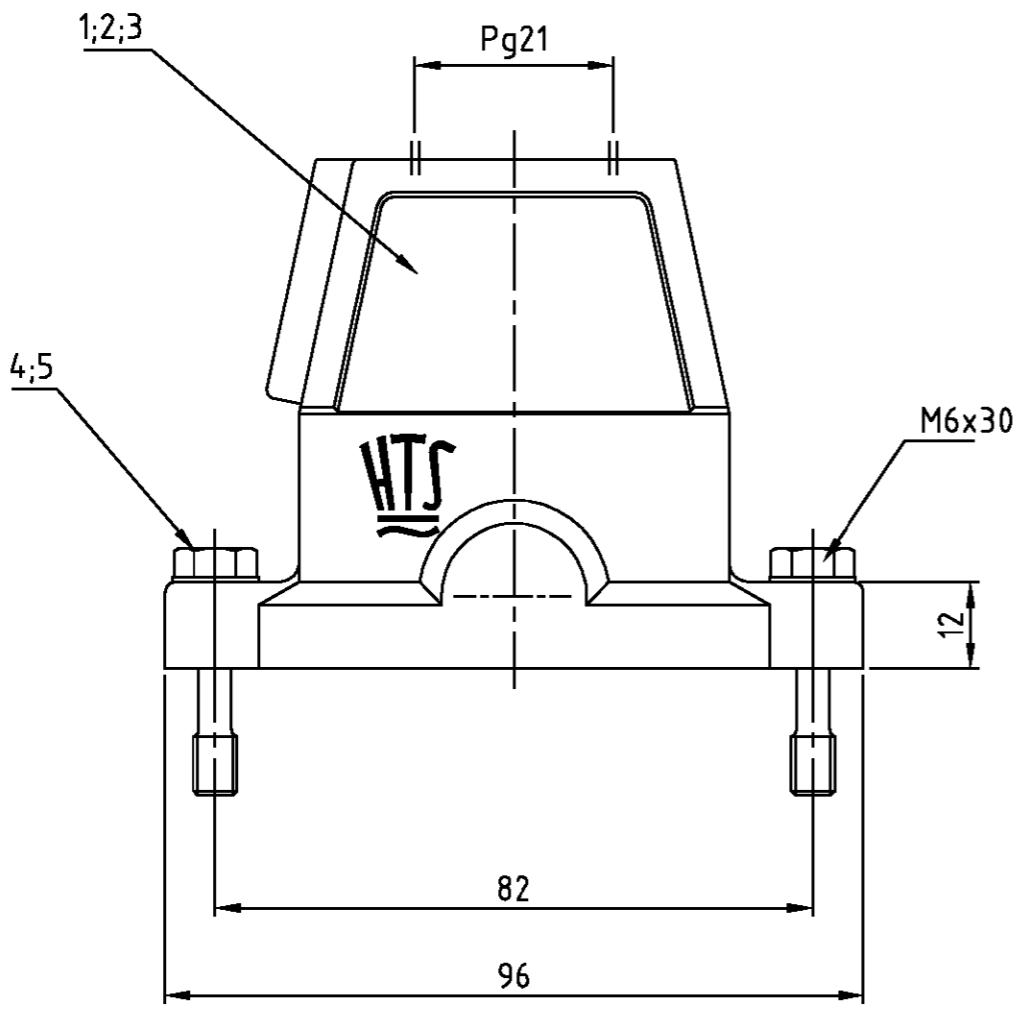


THIS DRAWING IS UNPUBLISHED.  
 VERTRAULICHE UNVERÖFFENTLICHTE ZEICHNUNG  
 © COPYRIGHT 1997  
 BY AMP INCORPORATED. ALL RIGHTS RESERVED.  
 FREI FUER VERÖFFENTLICHUNG  
 .1997  
 ALLE RECHTE VORBEHALTEN

MATED WITH:  
 PASSEND ZU:  
 Bg3

LOC	DIST	REVISIONS			
A1	-	ÄNDERUNGEN			
		P	LTR	DATE	DWN
PROJEKT NR.:		A2	Design geändert	Eg00-3630-02	SM
				07.11.02	SR



- Notes:
- ① Material: Housing: aluminium diecasting alloy  
Seals: Neoprene
  - ② Surface: - aluminiumoxid + Varnisch black  
- grey
  - ③ Varnish on the inside not necessarily

- Bemerkungen:
- ① Material: Gehäuse: Alu-Druckguß-Legierung  
Dichtung: Neoprene
  - ② Oberfläche: - Aluminiumoxid + Lackierung schwarz  
- grau
  - ③ Lackierung im Gehäuseinnere ist nicht notwendig

2	2	Scheibe	V2A	blank	-	5	B6.4
2	2	Befestigungsschraube	V2A	blank	-	4	M6x30
1	1	Dichtung Bg3	Neoprene	-	black/schwarz	3	leitfähig
1	-	Steckergehäuse HIP	Alu	-	grau/grey	2	
-	1	Steckergehäuse HIP-K	aluminium/ALU	aluminiumoxid	black/schwarz	1	
1-5	2-5	DESCRIPTION / BENENNUNG	MATERIAL	SURFACE / OBERFLÄCHE	COLOR / FARBE	ITEM NO. POS.	REMARKS / BEMERKUNGEN

ORDERING TEXT / BESTELLTTEXT	THIS DRAWING IS A CONTROLLED DOCUMENT FOR AMP INCORPORATED. IT IS SUBJECT TO CHANGE AND THE CONTROLLING ENGINEERING ORGANIZATION SHOULD BE CONTACTED FOR THE LATEST REVISION. DIESE ZEICHNUNGSKOPPIERT WIRD DURCH AMP INCORPORATED KONTROLLIERT. ÄNDERUNGEN, DIE DEM TECHNISCHEN FORTSCHRITT DIENEN, SIND VORBEHALTEN. DEN JEWIGEN LETZTGÜLTIGEN ÄNDERUNGSSTAND ERFAHREN SIE AUF ANFRAGE.		DWN	Schneider	16.06.2000	HTS Elektrotechnik 53819 Neunkirchen, Germany		
	DIMENSIONS: DIMENSIONEN: mm		CHK	Schweiger	16.06.2000			
	TOLERANCES UNLESS OTHERWISE SPECIFIED: ALLGEMEINTOLERANZEN n. ISO 8015 n. ISO 2768 - mH -E n. DIN 16901 - 140 0 PLC #- 1 PLC #- 2 PLC #- 3 PLC #- ANGLES / WINKEL #- FINISH / OBERFLÄCHE / FARBE		APVD	-	-		NAME	HOOD
			PRODUCT SPEC	-	-		PRODUCTSPEZ.	STECKERGEHÄUSE HIP 6/16.STO.1.21.G
MATERIAL		APPLICATION SPEC	-	-	VERARBEITUNGSSPEZ.	SIZE	A3	
①		WEIGHT	-	-	GEWICHT	CAGE CODE	00779	
②		CUSTOMER DRAWING		/KUNDENZEICHNUNG		DRAWING NO	1102637	
		MASSSTAB		1:1		RESTRICTED TO NUR FUER	-	
		BLATT		1		OF	1	
		REV		A2				