

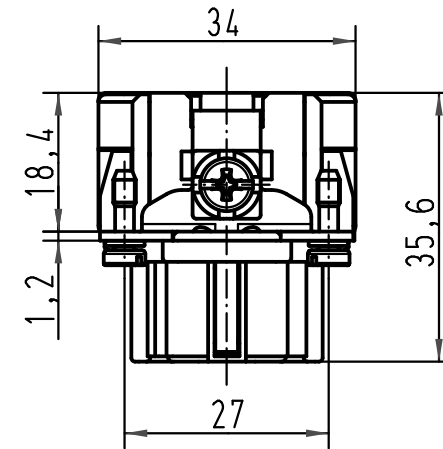
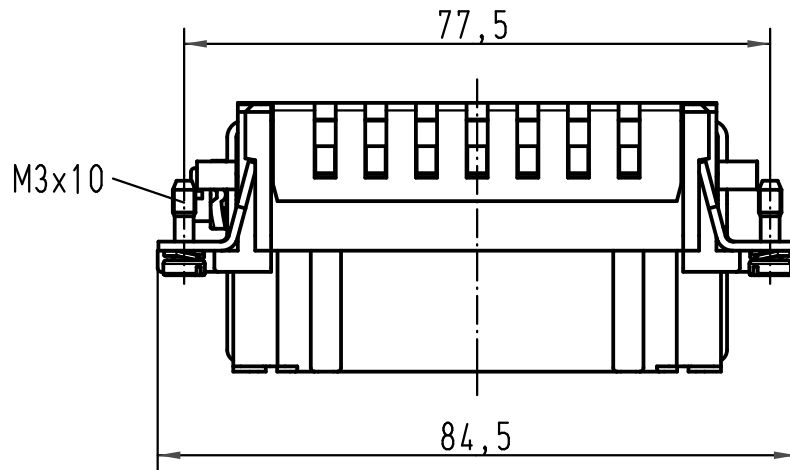
1 2 3 4 5 6

A

B

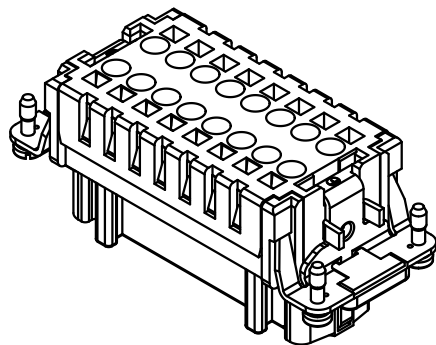
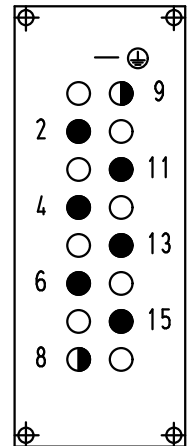
C

D



Kontaktanordnung (Ansicht Anschlussseite)  
contact arrangement (view from terminal side)

- Arbeitskontakte  
working contacts
- Schaltkontakte  
relay contacts
- Leerstelle  
without contacts



<p>All Dimensions in mm Original Size DIN A 4</p>	Techn. Character.			Nicht tolerierte Maßel/Free size tolerances	
		Dat.	Name	Maßstab/Scale	<p><b>Han 6HvES-F</b> Buchsenträger/female insert</p>
		Detail.	18.09.01 DY		
		Insp.	SDT		
	Stand.		1:1		
413214	17.09.07	Rull	HARTING Electric GmbH & Co. KG D-32339 Espelkamp		<p><b>TB 09 34 006 2716</b></p> <p>Sub. f. TB 09 34 0.. 2716 v.02.04.93</p>
30138					
Mod.	Dat.	Name			Blatt/ page