

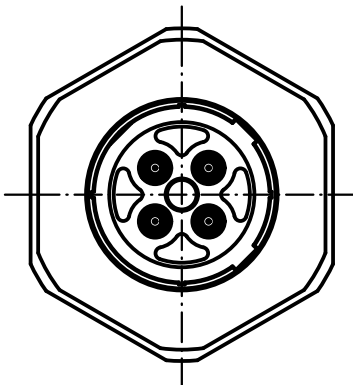
1 2 3 4 5 6

A

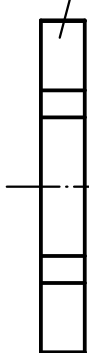
B

C

D



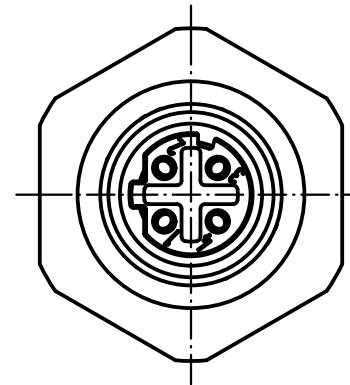
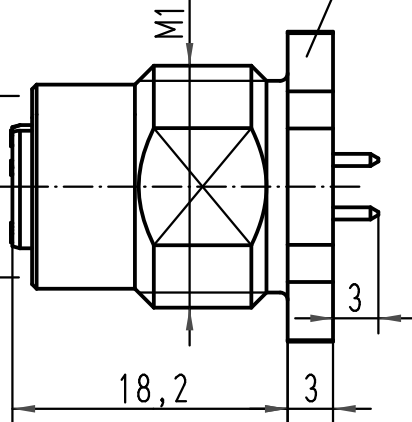
SW18/
width across flats 18



M12x1

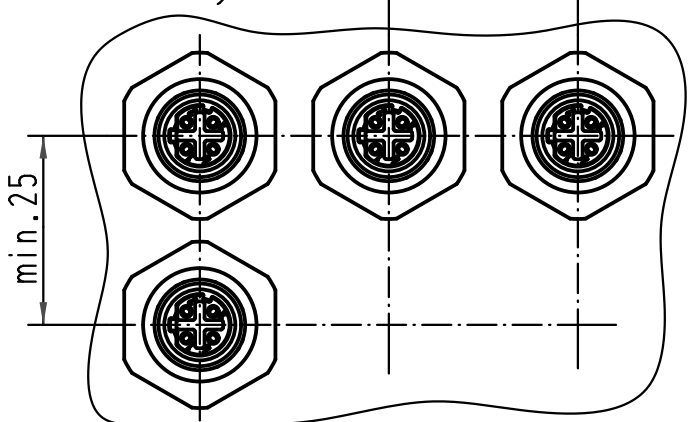
M16x1,5

SW19/
width across flats 19

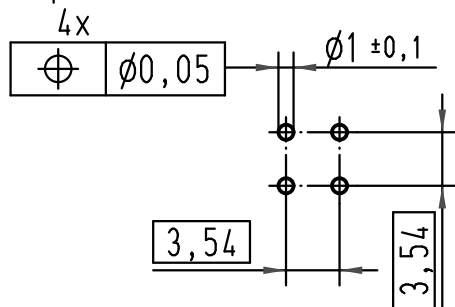


Steckverbinderanordnung/
connector layout

min.25

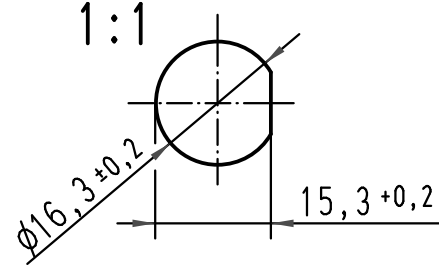


Leiterplatten Lochbild/ PCB Layout

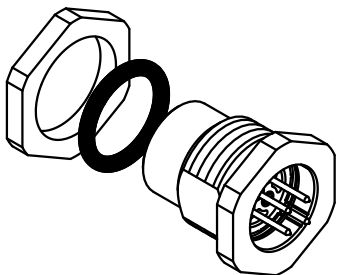




Montageausschnitt/ Panel cut out

1:1



empfohlene Leiterplattendicke 1,6mm/recommended PCB thickness 1,6mm



 All Dimensions in mm Original Size DIN A 4			Techn. Character.				Nicht tolerierte Maßel/Free size tolerances	
413598	11.02.08	DY		Dat.	Name	Maßstab/Scale 2:1 1:1	Wanddurchführung M12-F/ Panel feed through M12-F M16x1,5-4polig; M16x1,5-4poles	
413455	15.11.07	DY	Detail.	10.05.04	Ste			
412848	04.04.07	DY	Insp.		SR			
411530	21.03.05	DY	Stand.					
411392	06.01.05	Ste	HARTING Electric GmbH & Co. KG				TB 21 03 371 2402	
411031			D-32339 Espelkamp					Blatt/ page
Mod.	Dat.	Name				Sub.		